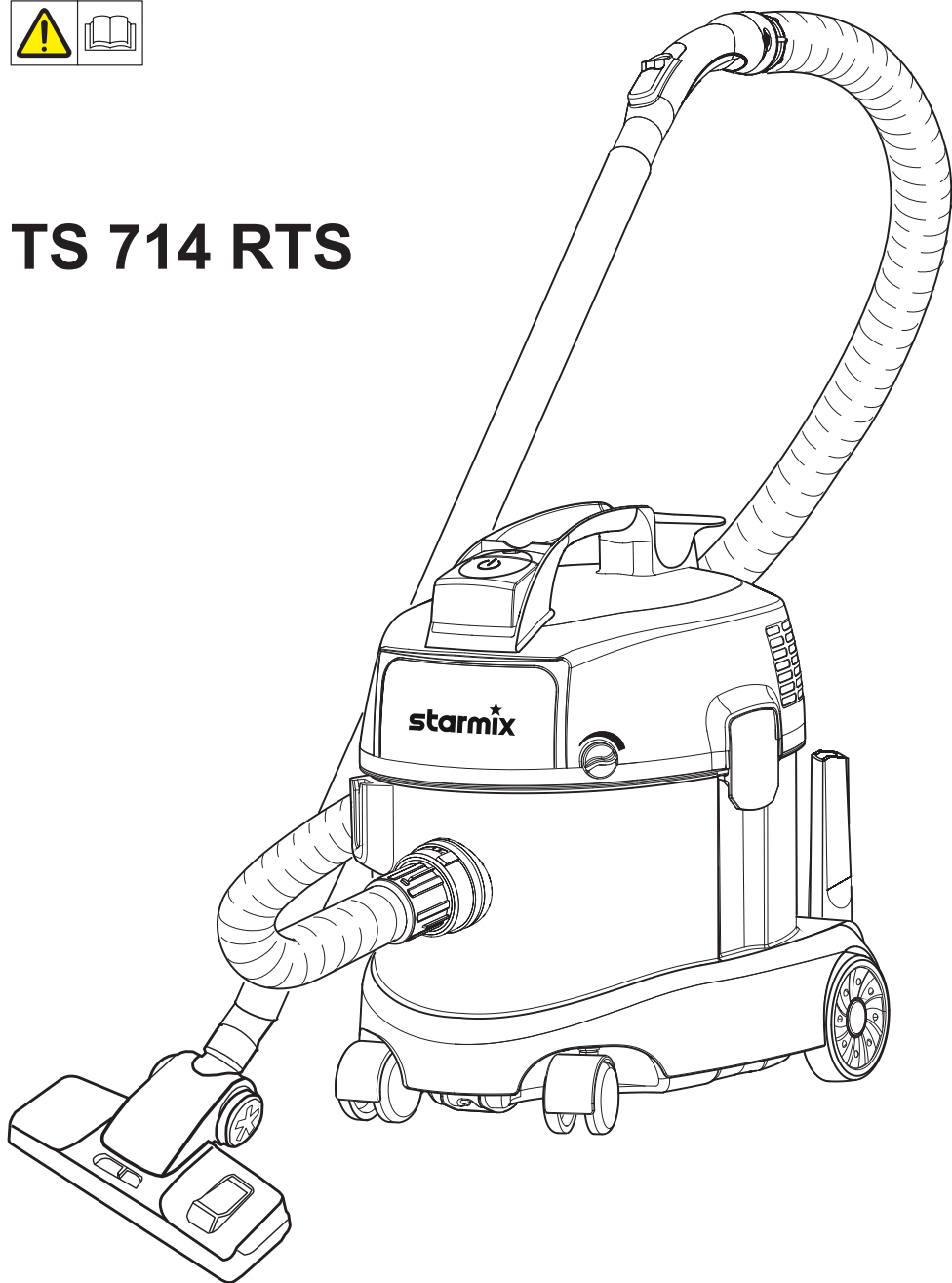


starmix[★]



TS 714 RTS



Sicherheitshinweise

Sicherheitshinweise <small>original</small>	4	Biztonsági megjegyzések	39
Safety Advice	6	Bezpečnostní pokyny	42
Consignes de sécurité	8	Bezpečnostné pokyny	44
Indicaciones de seguridad	11	Indicații privind normele de siguranță	46
Advertências de segurança	14	Sigurnosne upute	49
Indicazioni di sicurezza	17	Varnostna opozorila	51
Veiligheidsaanwijzingen	20	Sigurnosne napomene	53
Sikkerhedsanvisninger	22	Указания за безопасност	56
Säkerhetsanvisningar	24	Ohutusnõuded	59
Sikkerhedsanvisninger	26	Saugos nurodymai	61
Turvallisuusohjeet	28	Drošības norādījumi	63
Οδηγίες ασφαλείας	30	Меры безопасности	66
Emnihat talimatları	33	安全注意事項	69
Wskazówki bezpieczeństwa	36		

Bedienung	72	Obsługa	72
Technische Daten	77	Dane techniczne	77
Ersatzteilliste	78	Listaczęścizapasowe	78
CE Konformitätserklärung	80	Deklaracja zgodności CE	81
Operation	72	Működés	72
Technical Data	77	Műszaki adatok	77
Spare Parts List	78	Alkatrészeklistája	78
CE Declaration of conformity	80	CE megfelelőségi nyilatkozat	82
Manipulation	72	Zacházení	72
Caractéristiques techniques	77	Technické údaje	77
Liste de pièces de rechange	78	Seznamnáhradníchdílů	78
Déclaration de conformité CE	80	Prohlášení o shodě CE	82
Dispositivo de mando	72	Unkcia	72
Datos técnicos	77	Technicos údaje	77
Lista de piezas de repuesto	78	Zoznamnáhradnýchdielov	78
Declaración de conformidad CE	80	Activitate	72
Aparelho de comando	72	Date tehnice	77
Especificações técnicas	77	Lista piese de schimb	78
Lista de peças de reposição	78	Declarația de conformitate CE	82
Azionamento	72	Delovanje	72
Dati tecnici	77	Tehnični podatki	77
Lista parti di ricambio	78	Rezervni seznam del	78
Dichiarazione di conformità CE	81	Manipulacija	72
Bewerking	72	Tehnički podaci	77
Technische Gegevens	77	Popis rezervnih dijelova	78
Reserveonderdelen lijst	78	Manipulacija	72
CE conformiteitsverklaring	81	Tehnički podaci	77
Driften	72	Rezervnihdijelova	78
Tekniske data	77	манипулация	72
Liste over reservedele	78	Технически данни	77
CE overensstemmelseserklæring	81	Списък с резервни части	78
Nvändning	72	Заявление о соответствии ЕС	82
Tekniska data	77	Operatsioon	72
nyareservdelslistanså	78	Tehnilised andmed	77
Drift72		Tagavaraosade nimekiri	78
Tekniske data	77	veiksmas	72
Reservedelsliste	78	Techniniai duomenys	77
Toiminta	72	Atsarginių dalių sąrašas	78
Tekniset tiedot	77	Darbība	72
Varaosaluettelo	78	Tehniskie dati	77
Λειτουργίας	72	Rezervei daļu saraksts	78
Τεχνικά χαρακτηριστικά	77	обслуживание	72
ΚατάλογοςΑνταλλακτικών	78	Технические характеристики	77
Kullanım	72	Список запасных частей	78
Teknik Veriler	77	手术	72
yedekparçalistesi	78	技术参数	77
		的备件清单	78

Sicherheitshinweise (Deutsch)

⚠ Gefahr!

- ▶ Erstickungsgefahr
 - Verpackungsmaterial, wie Folienbeutel, gehören nicht in die Kinderhände.
- ▶ Nie auf den Sauger steigen oder sitzen.
- ▶ Besondere Sorgfalt ist beim Saugen von Treppen geboten. Achten Sie auf sicheren Stand.
- ▶ Anschlussleitung und Saugschlauch nicht über scharfe Kanten ziehen, knicken oder einklemmen.
- ▶ Anschlussleitung und Saugschlauch immer so verlegen, dass niemand darüber stolpern kann.
- ▶ Das Deckelinnere immer trocken halten.
- ▶ Sauger einschließlich Zubehör **nicht** in Betrieb nehmen, wenn:
 - Sauger erkennbare Schäden (Risse/Brüche) aufweist,
 - Netzanschlussleitung defekt ist oder Rissbildung bzw. Alterung aufweisen,
 - Verdacht besteht auf einen unsichtbaren Defekt (nach einem Sturz).
- ▶ Der Sauger darf nicht in explosionsgefährdeten Räumen betrieben werden.
- ▶ Den Sauger von entflammaren Gasen und Substanzen fernhalten.
- ▶ Es dürfen keine brennbaren oder explosiven Lösungsmittel, mit Lösungsmittel getränktes Gut, explosionsgefährliche Stäube, Flüssigkeiten wie Benzin, Öl, Alkohol, Verdünnung oder Gut, das heißer als 60 °C ist, aufgesaugt werden.
 - ▷ Es besteht sonst Explosions- und Brandgefahr!
- ▶ Es dürfen keine Flüssigkeiten aufgesaugt werden!
- ▶ Bei Zweckentfremdung, unsachgemäßer Bedienung oder nicht fachgerechter Reparatur übernimmt der Hersteller keine Haftung für Schäden.
- ▶ Keine beschädigten Verlängerungsleitungen verwenden.
- ▶ Wenn die Anschlussleitung des Saugers beschädigt wird, muss sie durch eine besondere Anschlussleitung ersetzt werden, die beim Hersteller oder seinem Kundendienst erhältlich ist.

- ▶ Die Spannung auf dem Typenschild muss mit der Netzspannung übereinstimmen.
- ▶ Nach jedem Gebrauch und vor jeder Wartung Sauger ausschalten und Netzstecker ziehen.
- ▶ Nur am Netzstecker, nie an der Anschlussleitung ziehen.
- ▶ Netzstecker nie mit nassen Händen einstecken oder ausziehen.
- ▶ Stromversorgung muss über eine Sicherung mit geeigneter Stromstärke abgesichert sein.
- ▶ Öffnen Sie niemals den Sauger bei Regen oder Gewitter im Freien.
- ▶ Reparaturen nur von Fachkräften, z.B. Kundendienst, ausführen lassen. Nur Original-Ersatzteile verwenden.
- ▶ Nicht fachgerecht reparierte Geräte stellen eine Gefahr für den Benutzer dar.

Warnung!

- ▶ Die Sauger sind nicht zum Auf-/Absaugen gesundheitsgefährlicher Stäube geeignet.
- ▶ Personen (einschließlich Kinder), die aufgrund ihrer physischen, sensorischen oder geistigen Fähigkeiten oder ihrer Unerfahrenheit oder Unkenntnis nicht in der Lage sind, den Sauger sicher zu benutzen, sollten diesen Sauger nicht ohne Aufsicht oder Anweisung durch eine verantwortliche Person benutzen.
- ▶ Bei Kindern, alten oder gebrechlichen Personen ist in besonderem Maße Vorsicht geboten.
- ▶ Düse, Schlauch oder Rohr nicht auf Menschen oder Tiere richten.
- ▶ Reinigen und desinfizieren Sie den Sauger nach dem Gebrauch sofort, um Verkeimung durch langfristig nichterfolgte Reinigung vorzubeugen, speziell beim Einsatz in lebensmittelverarbeitenden Betrieben.
- ▶ Verwenden Sie zur Reinigung keine Dampfstrahlgeräte oder Hochdruckreiniger.
- ▶ Gerät nicht unbeaufsichtigt lassen. Bei längerer Arbeitsunterbrechung Netzstecker ziehen.
- ▶ Säure, Azeton und Lösungsmittel können Saugerteile anätzen.
 - ▷ Behälter und Zubehör mit Wasser reinigen.

Safety advice (English)

Danger

- Keep packaging material such as plastic bags away from children.
- ▶ Never stand or sit upon the vacuum device.
- ▶ Particular caution is advised when ascending stairs. Pay attention to standing safely.
- ▶ Do not pull the suction hose and connection line over sharp edges, kink it or shut it.
- ▶ Always lay the suction hose and connection line so that nobody may trip over them.
- ▶ Always keep dry the inside of the lid.
- ▶ Do not start the vacuum device including its accessories if:
 - the vacuum device shows detectable damage (fissures/cracks);
 - the power connection line is defective or shows fissuring or ageing; or
 - any invisible defect is suspected (after a fall).
- ▶ Do not operate the vacuum device where there is danger of explosions.
- ▶ Keep away the vacuum device from inflammable gases and substances.
- ▶ Do not aspirate any combustible or explosive solvents, materials soaked in solvents, explosive dusts, liquids such as petrol, oil, alcohol, diluents or materials hotter than 60 °C (140 °F).
 - ▷ Otherwise there will be danger of fire and explosions!
- ▶ do not aspirate liquids
- ▶ In case of any inappropriate usage, improper operation or repair, the producer shall be exempt from liability.
- ▶ Do not use any damaged extension lines.
- ▶ If the connector line of the vacuum device has been damaged, it must be replaced with a special connector line which is available from the producer or their service.
- ▶ The voltage on the type sign must correspond to the grid voltage.

- ▶ After every use and before any maintenance, switch off the vacuum device and pull the power plug.
- ▶ Pull on the plug only, not on the line.
- ▶ Never plug or pull the power plug with wet hands.
- ▶ The socket must be secured via a household fuse with a suitable current rating.
- ▶ Never open the vacuum device outdoors in rain or storm.
- ▶ Have repairs been made only by experts, e. g. the producer's service. Use original spare parts only.
- ▶ Improperly repaired devices pose a hazard for the user.

Warning

- ▶ Vacuum devices are not suitable for aspiration/clearing of toxic dusts.
- ▶ Persons (including children) who are, due to their physical, sensory or intellectual abilities or lack of experience or knowledge, unable to safely use the vacuum device should not use it without supervision or instruction by a responsible person.
- ▶ Particular caution is advised with children, elderly or infirm persons.
- ▶ Do not point nozzle, tube or hose at people or animals
- ▶ Clean and disinfect the vacuum device immediately after use to prevent microbial contamination due to long-term failure to clean it, especially when using the device in food-processing.
- ▶ Do not use any steam jets or high-pressure cleaners for cleaning.
- ▶ Do not leave the device without supervision. In case of longer interruptions of work, pull the power plug.
- ▶ Acids, alkalis and solvents can corrode the vacuum cleaner parts.
 - ▷ Clean the container and accessories with water.
 - ▷ Wipe the top section with a damp cloth.
 - ▷ Allow the container and accessories to dry

Consignes de sécurité

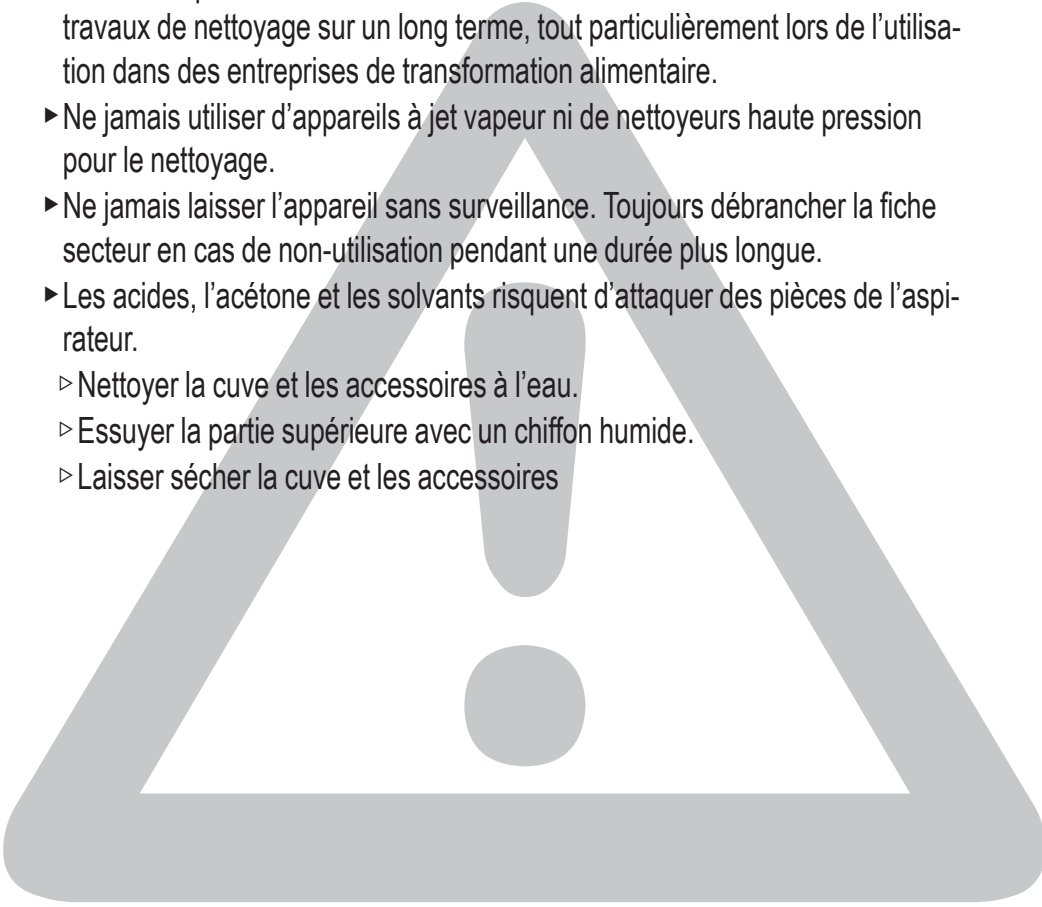
⚠ Danger !

- ▶ Risque d'asphyxie
 - Tenir le matériel d'emballage, tel que le sachet plastique, à l'écart des enfants.
- ▶ Ne jamais monter sur l'aspirateur ni s'asseoir dessus.
- ▶ Procéder avec extrême précaution lors de l'aspiration d'escaliers. Veiller à garantir un maintien fiable.
- ▶ Ne pas poser le câble d'alimentation ni le flexible d'aspiration au-dessus de bords tranchants, ne pas les plier ni les coincer.
- ▶ Toujours poser le câble d'alimentation et le flexible d'aspiration de manière à éviter des points de trébuchement.
- ▶ Immédiatement mettre l'aspirateur hors marche si de la mousse ou du liquide s'échappent de l'appareil.
- ▶ Veiller à ce que l'intérieur du couvercle soit toujours sec.
- ▶ **Ne pas** mettre l'aspirateur, y inclus accessoires, en service si :
 - l'aspirateur possède des dégâts visibles (fissures/ruptures),
 - le câble d'alimentation est défectueux ou qu'il est fissuré ou possède des traces d'usure,
 - un défaut invisible est soupçonné (après une chute par exemple).
- ▶ Ne jamais exploiter l'aspirateur dans des pièces à risque d'explosion.
- ▶ Maintenir l'aspirateur à l'écart de gaz et de substances inflammables.
- ▶ Ne jamais aspirer des solvants combustibles ou explosifs, des biens imbibés de solvant, des poussières explosibles, des liquides tels que de l'essence, de l'huile, de l'alcool, du diluant ou des matières plus chaudes que 60 °C.
 - ▷ Risque d'explosion et d'incendie si ces conditions ne sont pas respectées
- ▶ Utiliser la prise figurant sur l'aspirateur uniquement aux fins déterminées dans les instructions de service.
- ▶ ne pas aspirer les liquides

- ▶ Le fabricant décline toute responsabilité pour d'éventuels dégâts résultant de changement d'affectation, de maniement incorrect ou de réparation incompétente.
- ▶ Ne jamais utiliser des rallonges endommagées.
- ▶ Si le câble d'alimentation de l'aspirateur est endommagé, il doit être remplacé par un câble d'alimentation particulier disponible chez le fabricant ou son service après-ventes.
- ▶ La tension sur la plaque signalétique doit concorder avec la tension du réseau.
- ▶ Mettre l'aspirateur hors marche et débrancher la fiche secteur après chaque utilisation et avant chaque maintenance.
- ▶ Toujours tirer sur la fiche secteur et jamais sur le câble d'alimentation.
- ▶ Ne jamais brancher ni débrancher la fiche secteur avec des mains humides.
- ▶ L'alimentation en courant doit être protégée au moyen d'un fusible à intensité de courant appropriée.
- ▶ Ne jamais ouvrir l'aspirateur à l'air libre en cas de pluie ou d'orage.
- ▶ Ne faire exécuter des travaux de réparation que par du personnel spécialisé, tel que par exemple le service après-vente. N'utiliser que des pièces de rechange d'origine.
- ▶ Des appareils réparés de manière incompétente présentent des dangers pour l'utilisateur.

Avertissement !

- ▶ Les aspirateurs **ne sont pas** appropriés pour l'aspiration de poussières présentant des risques pour la santé.
- ▶ Les personnes (y compris les enfants), n'étant pas en mesure, en raison de leurs aptitudes physiques, sensorielles ou spirituelles ou de leur inexpérience ou ignorance, d'utiliser l'aspirateur de manière fiable, ne doivent pas utiliser cet aspirateur sans la surveillance ou les instructions d'une personne responsable.
- ▶ Une prudence toute particulière est nécessaire pour des enfants, des personnes âgées ou infirmes.

- 
- ▶ Ne jamais diriger la buse, le flexible ou le tube sur des personnes ou des animaux.
 - ▶ Immédiatement nettoyer et désinfecter l'aspirateur après l'utilisation afin d'éviter tous risques de contamination microbienne suite à la non réalisation de travaux de nettoyage sur un long terme, tout particulièrement lors de l'utilisation dans des entreprises de transformation alimentaire.
 - ▶ Ne jamais utiliser d'appareils à jet vapeur ni de nettoyeurs haute pression pour le nettoyage.
 - ▶ Ne jamais laisser l'appareil sans surveillance. Toujours débrancher la fiche secteur en cas de non-utilisation pendant une durée plus longue.
 - ▶ Les acides, l'acétone et les solvants risquent d'attaquer des pièces de l'aspirateur.
 - ▷ Nettoyer la cuve et les accessoires à l'eau.
 - ▷ Essuyer la partie supérieure avec un chiffon humide.
 - ▷ Laisser sécher la cuve et les accessoires

Indicaciones de seguridad

⚠ ¡Peligro!

- ▶ Peligro de asfixia
 - No permita que los niños jueguen con el material de embalaje (p. ej. bolsa de plástico).
- ▶ No se suba encima ni se siente sobre el aspirador.
- ▶ Preste especial precaución al aspirar escaleras. Compruebe que la posición en la que se encuentra es segura.
- ▶ Evite tirar del cable de conexión y la manguera de aspiración sobre bordes afilados, así como doblarlos o que queden atrapados.
- ▶ Disponga el cable de conexión y la manguera de aspiración de tal forma que nadie pueda tropezar con los mismos.
- ▶ Si empieza a salir espuma o líquido del aspirador, desconéctelo de inmediato.
- ▶ Mantenga siempre seca la parte interior de la tapa.
- ▶ **No** ponga el aspirador ni sus accesorios en funcionamiento si:
 - el aspirador presenta daños visibles (fisuras/roturas),
 - el cable de conexión a la red se encuentra defectuoso o presenta fisuras o signos de envejecimiento,
 - se sospecha un defecto no visible (tras una caída).
- ▶ No se permite utilizar el aspirador en espacios con riesgo de explosión.
- ▶ Mantenga el aspirador alejado de gases y sustancias inflamables.
- ▶ No se permite aspirar disolventes inflamables o explosivos, materiales empapados con disolventes, polvo potencialmente explosivo, líquidos como gasolina, petróleo, alcohol ni diluyentes o materiales con una temperatura superior a 60 °C.
 - ▷ ¡De lo contrario, existe peligro de explosión e incendio!
- ▶ no aspirar líquidos
- ▶ En caso de uso no conforme a la finalidad, manejo inadecuado o reparaciones no realizadas de manera profesional, el fabricante declina toda responsabilidad por posibles daños.

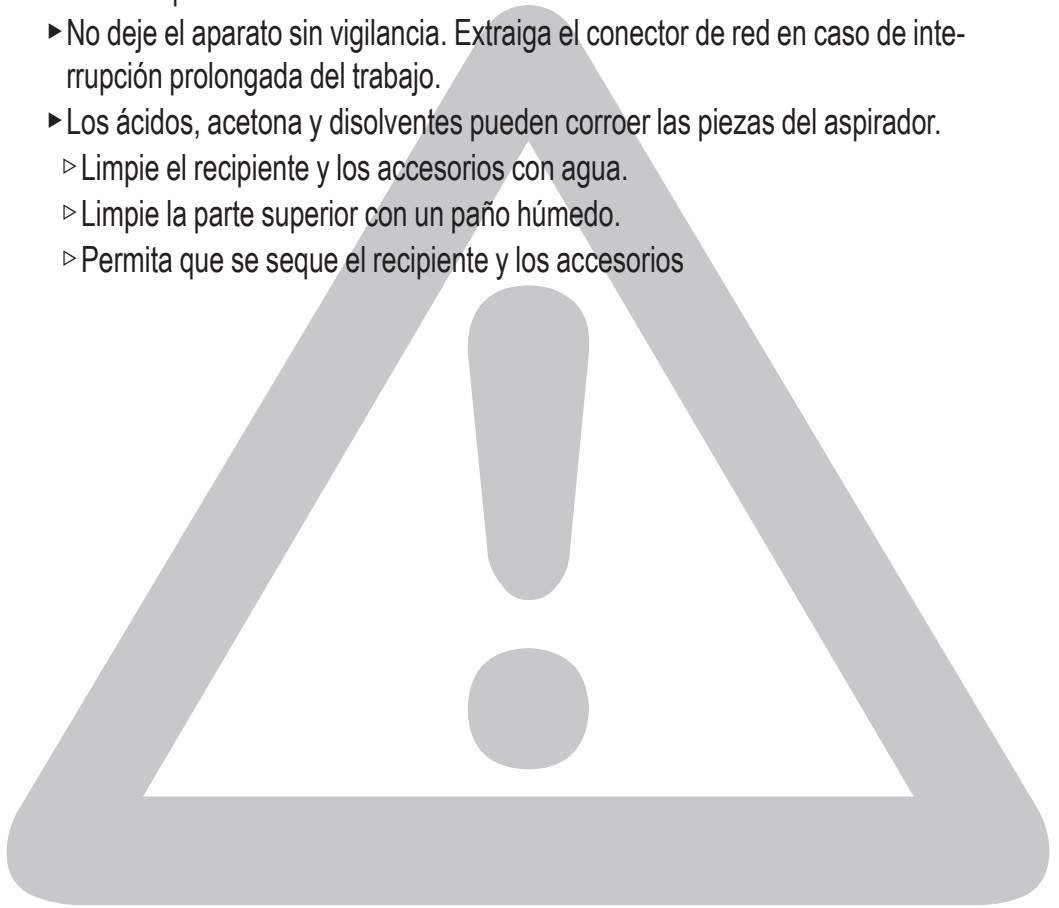
- ▶ No utilice cables de prolongación dañados.
- ▶ Si el cable de conexión del aspirador sufre daños, será preciso sustituirlo por un cable de conexión especial suministrable por el fabricante o por su servicio de atención al cliente.
- ▶ La tensión indicada en la placa de características debe coincidir con la tensión de red.
- ▶ Desconecte el aspirador y extraiga el conector de red tras cada uso y antes de iniciar el mantenimiento del aspirador.
- ▶ Tire solo del conector de red, nunca del cable de conexión.
- ▶ No introduzca ni extraiga nunca el conector de red con las manos húmedas.
- ▶ El suministro de corriente debe asegurarse mediante un fusible con la intensidad de corriente adecuada.
- ▶ No abra nunca el aspirador en espacios abiertos si está lloviendo o hay una tormenta.
- ▶ Encargue las reparaciones exclusivamente a profesionales, p. ej. servicio de atención al cliente. Utilice solo piezas de repuesto originales.
- ▶ Si las reparaciones se realizan de forma no profesional, los aparatos pueden suponer un peligro para el usuario.

¡Advertencia!

- ▶ Los aspiradores **no** son adecuados para aspirar o absorber polvo peligroso para la salud.
- ▶ Las personas (incluidos niños) que no puedan usar el aspirador de forma segura debido a sus capacidades psíquicas, sensoriales o mentales o debido a su inexperiencia o desconocimiento, no deberán usarlo sin la supervisión o la instrucción de un responsable.
- ▶ En el caso de niños, ancianos o personas débiles se ruega prestar especial cuidado.
- ▶ No dirija la tobera, la manguera o el tubo hacia personas o animales.
- ▶ Limpie y desinfecte el aspirador inmediatamente después de usarlo a fin de evitar la formación de gérmenes debida a la falta de limpieza durante un largo

periodo, especialmente si utiliza el aspirador en empresas de transformación de alimentos.

- ▶ No utilice para la limpieza aparatos con chorro de vapor ni aparatos de limpieza a alta presión.
- ▶ No deje el aparato sin vigilancia. Extraiga el conector de red en caso de interrupción prolongada del trabajo.
- ▶ Los ácidos, acetona y disolventes pueden corroer las piezas del aspirador.
 - ▷ Limpie el recipiente y los accesorios con agua.
 - ▷ Limpie la parte superior con un paño húmedo.
 - ▷ Permita que se seque el recipiente y los accesorios



Advertências de segurança

⚠ Perigo!

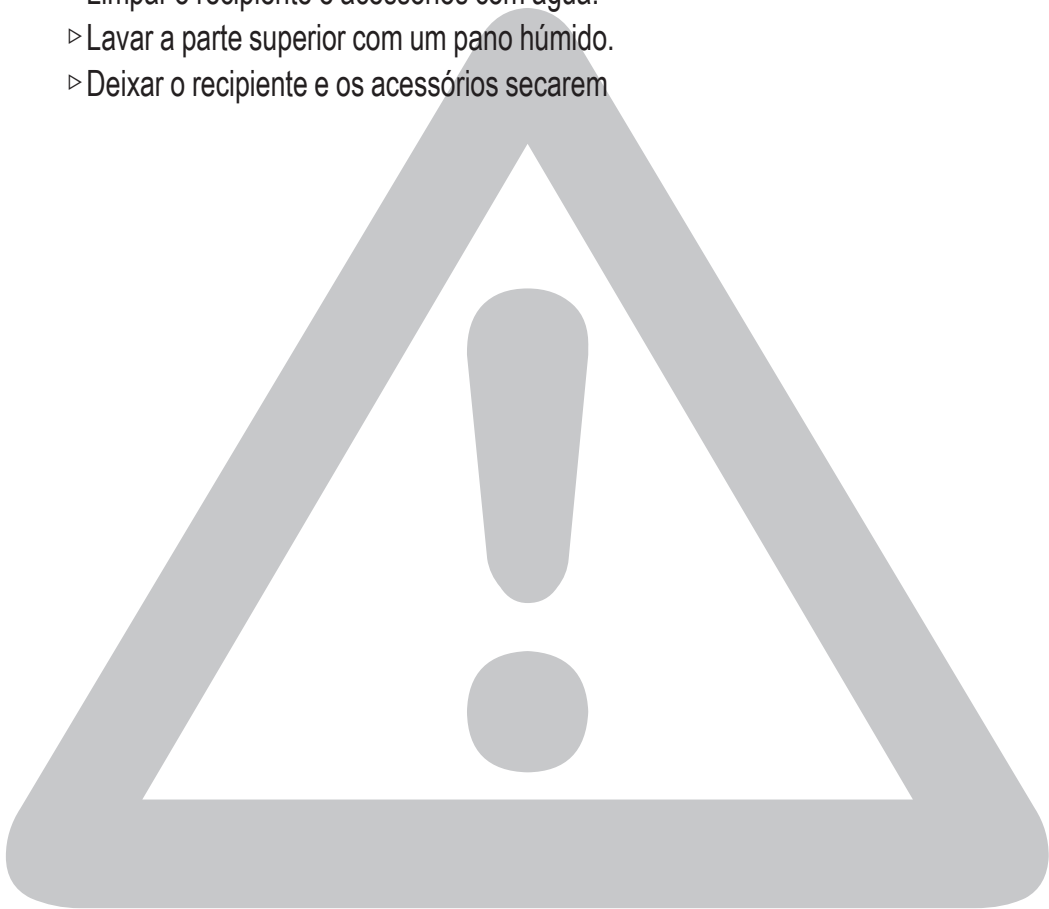
- ▶ Perigo de asfixia
 - Manter os materiais da embalagem, como sacos de papel, afastados das crianças.
- ▶ Não suba nem se sente no aspirador.
- ▶ Tenha um cuidado especial quando aspirar escadas. Mantenha uma postura segura.
- ▶ Não puxe, dobre nem comprima o cabo de ligação nem a mangueira de aspiração em cantos afiados.
- ▶ Pousar o cabo de ligação e a mangueira de aspiração de forma que ninguém possa tropeçar neles.
- ▶ Manter o interior da tampa sempre seco.
- ▶ **Não** colocar o aspirador nem os acessórios em funcionamento quando:
 - o aspirador apresentar danos visíveis (fendas/rupturas),
 - o cabo de ligação à rede estiver com defeito ou apresentar fendas ou desgaste,
 - existir suspeita de um defeito invisível (após uma queda).
- ▶ O aspirador não pode ser operado em zonas com perigo de explosão.
- ▶ Manter o aspirador afastado de gases e substâncias inflamáveis
- ▶ Não podem ser aspirados solventes inflamáveis nem explosivos, produtos embebidos em solventes, pós explosivos, líquidos, como gasolina, óleo, álcool, diluente, nem produtos a uma temperatura superior a 60 °C.
 - ▷ Há perigo de explosão e incêndio!
- ▶ Não aspirar líquidos
- ▶ O fabricante não assume qualquer responsabilidade por danos causados pela utilização para outros fins além dos especificados, pela operação ou a reparação incorrectas.
- ▶ Não utilizar cabos de extensão danificados.

- ▶ Se o cabo de ligação do aspirador estiver danificado, deve ser substituído por um cabo de ligação especial, fornecido pelo fabricante ou pelo seu serviço de apoio ao cliente.
- ▶ A tensão na placa de identificação tem de coincidir com a tensão de rede.
- ▶ Após a utilização e antes de qualquer manutenção, desligar o aspirador e retirar a ficha de rede.
- ▶ Puxar apenas pela ficha de rede, nunca pelo cabo de ligação.
- ▶ Nunca encaixar ou remover a ficha de rede com as mãos húmidas.
- ▶ A alimentação de corrente tem de estar protegida por um fusível com uma intensidade adequada.
- ▶ Nunca abra o aspirador ao ar livre quando chover ou estiver trovoada.
- ▶ As reparações só devem ser executadas por técnicos, por exemplo, do serviço de apoio ao cliente. Utilizar apenas peças sobressalentes originais.
- ▶ Aparelhos não reparados correctamente podem colocar o utilizador em perigo.

Aviso!

- ▶ Os aspiradores **não** se adequam às absorção/aspiração de póis perigosos para a saúde.
- ▶ Pessoas (incluindo crianças) que, devido às suas capacidades físicas, sensoriais ou espirituais ou à sua inexperiência, não forem capazes de utilizar o aspirador com segurança, não devem utilizar este aspirador sem vigilância ou instrução de uma pessoa responsável.
- ▶ Deve tomar-se cuidados acrescidos no caso de crianças, pessoas idosas ou instáveis.
- ▶ Não virar o bocal, a mangueira ou o tubo para pessoas nem animais.
- ▶ Limpe e desinfecte o aspirador logo após a utilização, para prevenir a propagação provocada por uma longa ausência de limpeza, especialmente na utilização em unidades de processamento de alimentos.
- ▶ Na limpeza não utilize aparelhos operados com jactos de vapor ou limpadores de alta pressão.

- ▶ Não deixar o aparelho sem vigilância. Retirar a ficha de rede em caso de uma interrupção prolongada do funcionamento.
- ▶ Ácidos, acetona e solventes podem corroer as peças do aspirador.
 - ▷ Limpar o recipiente e acessórios com água.
 - ▷ Lavar a parte superior com um pano húmido.
 - ▷ Deixar o recipiente e os acessórios secarem



Indicazioni di sicurezza

⚠ Pericolo!

- ▶ Pericolo di soffocamento
 - Il materiale di imballaggio, come sacchetti di plastica, deve essere tenuto fuori dalla portata dei bambini.
- ▶ Non salire mai o sedersi sull'aspiratore.
- ▶ Si richiede una particolare attenzione durante la pulizia di scale. Garantire condizioni di stabilità.
- ▶ Non fare passare, piegare o incastrare il cavo di alimentazione e il tubo flessibile di aspirazione su spigoli taglienti.
- ▶ Posizionare sempre il cavo di alimentazione e il tubo flessibile di aspirazione in modo che nessuno possa inciampare.
- ▶ Mantenere sempre asciutto l'interno del coperchio.
- ▶ **Non** mettere in funzione l'aspiratore e gli accessori se:
 - l'aspiratore presenta danni visibili (crepe/incrinature),
 - il cavo di rete è difettoso oppure mostra screpolature o usura,
 - esiste il sospetto di difetto non visibile (dopo un urto).
- ▶ Non mettere in funzione l'aspiratore in ambienti potenzialmente esplosivi.
- ▶ L'aspiratore non può essere usato in presenza di gas e sostanze infiammabili.
- ▶ Non è ammesso aspirare solventi infiammabili o esplosivi, materiale imbevuto di solvente, polveri esplosive, liquidi come benzina, olio, alcol, diluenti o materiali con temperature superiori a 60 °C.
 - ▷ In caso contrario esiste il pericolo d'incendio e di esplosione!
- ▶ Non aspirare liquidi
- ▶ In caso di uso non conforme alla destinazione di utilizzo, di utilizzo non appropriato oppure di riparazione non a regola d'arte, non viene assunta alcuna responsabilità per eventuali danni conseguenti.
- ▶ Non utilizzare prolunghe danneggiate.
- ▶ Se il cavo di alimentazione dell'aspiratore viene danneggiato, occorre sostituirlo con un'altro, disponibile presso il produttore o il servizio di assistenza.

- ▶ La tensione indicata sulla targhetta deve corrispondere alla tensione di rete.
- ▶ Dopo l'uso e prima di procedere a qualsiasi intervento spegnere l'aspiratore e staccare la spina.
- ▶ Non staccare la spina tirando direttamente il cavo di alimentazione.
- ▶ Non inserire mai o togliere la spina con le mani bagnate.
- ▶ L'erogazione di energia deve essere garantita tramite un dispositivo di sicurezza con intensità di corrente adeguata.
- ▶ In caso di pioggia o temporale non aprire mai l'aspiratore se all'aperto.
- ▶ Per riparazioni rivolgersi esclusivamente a personale specializzato, come ad es. al servizio di assistenza. Utilizzare solo pezzi di ricambio originali.
- ▶ Un apparecchio non riparato a regola d'arte rappresenta un pericolo per l'utilizzatore

Avvertenza!

- ▶ Gli aspiratori **non** sono adatti all'aspirazione/assorbimento di polveri nocive alla salute.
- ▶ Coloro (inclusi i bambini) che, come conseguenza delle proprie facoltà fisiche, sensoriali o intellettuali o a causa della propria inesperienza o non conoscenza, non sono in grado di utilizzare in sicurezza l'apparecchio, non devono farne uso senza la sorveglianza o la guida di una persona responsabile.
- ▶ Nel caso di bambini, anziani o invalidi è necessario prestare particolare attenzione.
- ▶ Non puntare la bocchetta di aspirazione, il flessibile o il tubo su persone o animali.
- ▶ Pulire e disinfettare l'aspiratore subito dopo l'utilizzo per prevenire eventuali contaminazioni dovute a una mancata pulizia, in particolare se si utilizza l'apparecchio nel settore alimentare.
- ▶ Per la pulizia non usare idropulitrici a vapore o ad alta pressione.
- ▶ Non lasciare l'apparecchio incustodito. In caso di interruzione prolungata, staccare la spina.

- ▶ Acidi, acetone e solventi possono corrodere i componenti dell'aspiratore.
 - ▷ Pulire serbatoio e accessori con acqua.
 - ▷ Lavare la parte superiore con un panno umido.
 - ▷ Lasciare asciugare serbatoio e accessori.



Veiligheidsaanwijzingen

⚠ Gevaar!

- ▶ Verstikkingsgevaar
 - Kinderen mogen niet aan het verpakkingsmateriaal komen zoals plastic zakken.
- ▶ Niet op de zuiger staan of erop zitten.
- ▶ Bijzondere zorgvuldigheid is geboden bij het zuigen van trappen. Let op een veilige houding.
- ▶ Aansluitleiding en zuigslang niet over scherpe randen trekken, knikken of afklemmen.
- ▶ Aansluitleiding en zuigslang steeds zo leggen dat niemand erover kan struikelen.
- ▶ Het dekselinterieur altijd droog houden.
- ▶ Zuiger inclusief toebehoren **niet** in gebruik nemen als:
 - Zuiger herkenbare beschadigingen (scheuren/breuk) heeft,
 - Het netsnoer defect is of scheurvorming resp. veroudering vertoont,
 - U het bestaan van onzichtbare gebreken vermoedt (na een val).
- ▶ De zuiger mag niet in explosieve ruimten gebruikt worden.
- ▶ De zuiger uit de buurt houden van ontvlambare gassen en substanties.
- ▶ Er mogen geen brandbare of explosieve oplosmiddelen, in oplosmiddelen gedrenkte lappen, explosiegevaarlijke stoffen, vloeistoffen zoals benzine, olie, alcohol, verdunning of stoffen, die heter dan 60 °C zijn worden opgezogen.
 - ▷ Anders bestaat er explosie- en brandgevaar!
- ▶ geen vloeistoffen te zuigen
- ▶ Bij gebruik voor een ander doel, onreglementaire bediening of onvakkundige reparatie is de fabrikant niet voor schade aansprakelijk.
- ▶ Geen beschadigde verlengsnoeren gebruiken.
- ▶ Als het netsnoer van de zuiger beschadigd wordt, moet dit door een bijzonder netsnoer vervangen worden, dat bij de fabrikant of zijn klantendienst verkrijgbaar is.

- ▶ De spanning op het typeplaatje moet met de netspanning overeenkomen.
- ▶ Na ieder gebruik en voor elk onderhoud de zuiger uitschakelen en de netstekker uit het stopcontact nemen.
- ▶ Slechts aan de stekker, nooit aan het netsnoer trekken.
- ▶ Netstekker nooit met natte handen insteken of uitnemen.
- ▶ Open de zuiger nooit bij regen of onweer in de buitenlucht.
- ▶ De stroomvoorziening moet via een zekering voor de juiste stroomsterkte geschikt zijn.
- ▶ Reparaties slechts door vakmensen, bijv. klantenservice laten uitvoeren. Alleen originele onderdelen gebruiken.
- ▶ Onvakkundig gerepareerde apparaten vormen een risico voor de gebruiker

Waarschuwing!

- ▶ De zuigers zijn **niet** geschikt voor het op-/afzuigen van gezondheidsbedreigende stoffen.
- ▶ Personen (met inbegrip van kinderen), die vanwege hun fysieke, sensorische of geestelijken vaardigheden of hun onervarenheid of onwetendheid niet in staat zijn om de zuiger veilig te benutten, mogen deze zuiger niet zonder toezicht of op aanwijzing van een verantwoordelijke persoon gebruiken.
- ▶ Bij kinderen, oude of gebrekkige personen is met name voorzichtigheid geboden.
- ▶ Mondstuk, slang of buis niet op mensen of dieren richten.
- ▶ Reinig en desinfecteer de zuiger onmiddellijk na gebruik om kiemvorming door langdurig niet plaatsvindende reiniging te voorkomen, speciaal bij toepassing in bedrijven die levensmiddelen verwerken.
- ▶ Voor het reinigen geen dampstraalapparaten of hogedrukreiniger.
- ▶ Apparaat niet zonder toezicht laten. Netstekker uit stopcontact nemen als de zuiger een langere periode buiten bedrijf blijft.
- ▶ Zuren, aceton en oplosmiddelen kunnen onderdelen etsen.
 - ▷ Reservoir en toebehoren met water reinigen.
 - ▷ Bovendeel met vochtige doek afwissen.
 - ▷ Reservoir en toebehoren laten drogen

Sikkerhedsanvisninger

⚠ Fare!

- ▶ Kvælningsfare
 - Emballage, som folieposer, bør opbevares utilgængeligt for børn.
- ▶ Undlad at stige op på støvsugeren eller sidde på den.
- ▶ Vær særlig forsigtig ved sugning på trapper. Sørg for at stå sikkert.
- ▶ Tilslutningsledning og sugeslange må ikke trækkes over skarpe kanter, have knæk eller komme i klemme.
- ▶ Træk altid tilslutningsledning og sugeslange således, at ingen personer kan snuble over dem.
- ▶ Hold altid den indre del af dækslet tør.
- ▶ Støvsuger inkl. tilbehør må **ikke** tages i brug, hvis:
 - Støvsugeren har synlige skader (revner/brud)
 - Strømtilslutningsledningen er defekt eller viser tegn på revner/ældning
 - Der er mistanke om en ikke synlig defekt (efter fald).
- ▶ Støvsugeren må ikke anvendes i eksplosionsfarlige lokaler.
- ▶ Hold støvsugeren væk fra brændbare gasser og substanser.
- ▶ Der må ikke opsuges brændbare eller eksplosive opløsningsmidler, materiale indeholdende opløsningsmiddel, eksplosionsfarlig støv, væsker som benzin, olie, alkohol, fortyndere eller materiale, som er varmere end 60 °C.
 - ▷ Ellers er der risiko for eksplosion og brand!
- ▶ ikke aspirere væsker
- ▶ Ved misbrug, usagkyndig betjening eller ikke korrekt reparation påtager producenten sig intet ansvar for skader.
- ▶ Undlad at anvende beskadigede forlængerledninger.
- ▶ Hvis støvsugerens tilslutningsledning beskadiges, skal den erstattes af en speciel tilslutningsledning, som fås hos producenten eller hos kundeservice.
- ▶ Spændingen på typeskiltet skal stemme overens med netspændingen.
- ▶ Efter brug og inden enhver form for service skal støvsugeren slås fra og strømstikket trækkes ud.

- ▶ Træk kun i selve stikket, aldrig i tilslutningsledningen.
- ▶ Strømskikket må aldrig sættes i/trækkes ud med våde hænder.
- ▶ Strømforsyningen skal være sikret med en sikring med egnet strømstyrke.
- ▶ Åbn aldrig støvsugeren i det fri ved regn eller torden.
- ▶ Lad kun fagligt uddannet personale, f.eks. kundeservice, udføre reparationer. Anvend kun originale reservedele.
- ▶ Ikke korrekt repareret udstyr udgør en risiko for brugeren.

⚠ Advarsel!

- ▶ Støvsugerne l er **ikke** beregnet til op-/afsugning af sundhedsskadeligt støv.
- ▶ Personer (også børn), som på grund af deres fysiske, følelsesmæssige eller mentale evner eller uerfarenhed og uvidenhed ikke er i stand til at anvende støvsugeren sikkert, bør ikke anvende denne støvsuger uden opsyn eller instruktion fra en ansvarlig person.
- ▶ Ved børn, ældre samt skrøbelige personer skal der udvises særlig forsigtighed.
- ▶ Ret ikke dyse, slange eller rør mod mennesker eller dyr.
- ▶ Rengør og desinficer straks støvsugeren efter brug for at forebygge smitte forårsaget af manglende rengøring over længere tid, især ved anvendelse i fødevarerforarbejdende virksomheder.
- ▶ Undlad at anvende dampstråleudstyr eller højtrykrensere ved rengøring.
- ▶ Lad ikke udstyret være uden opsyn. Ved længere pauser fra arbejdet skal strømskikket trækkes ud.
- ▶ Syre, acetone og opløsningsmidler kan ætse støvsugerens komponenter.
 - ▷ Rengør beholder og tilbehør med vand.
 - ▷ Tør overdel af med en fugtig klud.
 - ▷ Lad beholder og tilbehør tørre

Säkerhetsanvisningar

⚠ Fara!

- ▶ Risk för kvävning
 - Förpackningsmaterial som foliepåsar ska inte hamna i barnhänder.
- ▶ Kliv eller sätt dig aldrig på dammsugaren.
- ▶ Var extra försiktig vid dammsugning av trappor. Se till att stå säkert.
- ▶ Dra inte anslutningsledningen och sugslangen över vassa kanter. Böj eller kläm dem inte heller.
- ▶ Lägg alltid anslutningsledningen och sugslangen så att ingen kan snubbla över dem.
- ▶ Insidan av locket ska alltid hållas torr.
- ▶ Dammsugaren och tillbehör får inte tas i drift när:
 - dammsugaren har märkbara skador (sprickor/brott),
 - nätanslutningsledningen är defekt eller har sprickor resp. blivit för gammal,
 - det finns misstanke om en osynlig defekt (efter ett fall).
- ▶ Dammsugaren får inte användas i rum där det föreligger explosionsrisk.
- ▶ Håll dammsugaren på avstånd från antändningsbara gaser och ämnen
- ▶ Inga brännbara eller explosiva lösningsmedel, föremål indränkta i lösningsmedel, explosionsfarligt damm, vätskor som bensin, olja, alkohol, förtunnare eller material som är varmare än 60 °C får sugas upp.
 - ▷ Då uppstår risk för explosion och brand!
- ▶ inte aspirera inte vätskor
- ▶ Vid felaktig, icke fackmässig användning eller icke fackmässig reparation övertar tillverkaren inget ansvar för skador.
- ▶ Använd inga skadade förlängningssladdar.
- ▶ Om dammsugarens anslutningsledning skadas måste den ersättas med en särskild anslutningsledning vilken kan fås från tillverkaren eller dess kundtjänst.
- ▶ Spänningen på typskylten måste stämma överens med nätspänningen.

- ▶ Efter varje användning och före varje underhåll ska dammsugaren stängas av och nätsladden dras ut.
- ▶ Dra endast i själva kontakten, aldrig i sladden.
- ▶ Sätt aldrig i eller dra ur nätkontakten med våta händer.
- ▶ Strömförsörjningen ska skyddas av en säkring med lämplig strömstyrka.
- ▶ Öppna aldrig dammsugaren utomhus om det regnar eller åskar.
- ▶ Låt fackkunniga, t.ex. kundtjänst, genomföra reparationer. Använd endast original-reservdelar.
- ▶ Icke korrekt reparerade apparater innebär en risk för användaren

Varning!

- ▶ Dammsugarna ARD är **inte** avsedda att absorbera/suga upp hälsovådligt damm.
- ▶ Personer (inklusive barn) som på grund av fysiska, sensoriska eller psykiska förmågor eller av oerfarenheter eller okunskap inte är i stånd att använda dammsugaren säkert, bör inte lämnas med dammsugaren utan uppsikt eller utan instruktioner av en ansvarig person.
- ▶ Hos barn, gamla eller sjuka personer krävs extra försiktighet.
- ▶ Munstycke, slang eller rör får inte riktas mot människor eller djur.
- ▶ Rengör och desinficera dammsugaren direkt efter användning för att undvika nersmutsning p.g.a. att rengöringen inte gjorts ordentligt, särskilt vid användning i utrymmen där livsmedel bearbetas.
- ▶ Använd inte några ångtvättmaskiner eller högtrycksrengörare.
- ▶ Lämnna inte apparaten oövervakad. Vid längre arbetsuppehåll ska nätsladden dras ut.
- ▶ Syra, aceton och lösningsmedel kan etsa sugardelarna.
 - ▷ Rengör behållare och tillbehör med vatten.
 - ▷ Torka av överdelen med en fuktig trasa.
 - ▷ Låt behållare och tillbehör torka.

Sikkerhetsanvisninger

⚠ Fare

- ▶ Kvelningsfare
 - Forpakkingsmaterieell, som folieposer, må ikke havne i hendene på barn.
- ▶ Ikke trå eller sitt på sugeren.
- ▶ Det må vises spesiell aktsomhet ved suging i trapper. Sørg for å stå støtt.
- ▶ Strømledningen og sugeslangen må ikke trekkes over skarpe kanter, knekkes eller komme i klem.
- ▶ Legg alltid strømledningen og sugeslangen slik at ingen kan snuble i dem.
- ▶ Innsiden av dekselet må alltid holdes tørt.
- ▶ Sugeren og tilbehøret må **ikke** tas i bruk dersom:
 - Sugeren kan synlige skader (risser/brudd),
 - strømledningen er defekt eller viser tegn på risser eller aldring,
 - det er mistanke om en usynlig defekt (etter et fall).
- ▶ Sugeren må ikke brukes i rom med eksplosjonsfare.
- ▶ Hold sugeren unna brennbare gasser og substans
- ▶ Brennbare eller eksplosive løsemidler, gjenstander som er impregnert med løsemidler, eksplosjonsfarlig støv, væsker som bensin, olje, alkohol, tynner eller gods som er varmere enn 60 °C må ikke suges opp.
 - ▷ Det fører til eksplosjons- og brannfare!
- ▶ ikke aspirer væsker
- ▶ Produsenten tar ikke ansvar for skader som er oppstått ved ikke-forskriftsmessig betjening eller faglig ukorrekt reparasjon.
- ▶ Ikke bruk skjøteledninger med skader.
- ▶ Dersom strømledningen blir skadet, må den erstattes med en spesiell strømledning som kan skaffes av produsenten eller produsentens kundetjeneste.
- ▶ Spenningen må typeskiltet må stemme overens med nettspenningen.
- ▶ Hver gang etter bruk og før ethvert vedlikehold må sugeren slås av og strømledningen trekkes ut.
- ▶ Trekk bare i strømstøpselet, ikke i strømledningen.

- ▶ Ikke sett inn eller ta ut strømstøpselet med fuktige hender.
- ▶ Strømtilførselen må være sikret via en sikring med egnet strømstyrke.
- ▶ Sugerer må aldri åpnes utendørs i regn eller tordenvær.
- ▶ Reparasjoner skal bare utføres av fagfolk, f.eks. kundetjenesten. Bruk bare originale reservedeler.
- ▶ Apparater som er ufagmessig reparert utgjør en fare for brukeren

⚠ Advarsel!

- ▶ Sugerne er **ikke** egnet til oppsuging av helsefarlig støv.
- ▶ Personer (inkludert barn) som på grunn av sine fysiske, sensoriske eller mentale evner eller manglende erfaring og kunnskap ikke er i stand til å betjene sugeren trygt bør ikke bruke denne sugeren uten tilsyn og veiledning fra en ansvarlig person.
- ▶ Ved barn, gamle eller svakelige personer skal det vises spesiell forsiktighet.
- ▶ Rett aldri dyser, slanger eller rør mot mennesker eller dyr.
- ▶ Rengjør og desinfiser sugeren umiddelbart etter bruk for å forebygge algevekst på grunn av lengre tids manglende rengjøring, spesielt ved bruk i næringsmiddelindustrien.
- ▶ Ikke bruk dampstråleapparater eller høytrykksvaskere til rengjøringen.
- ▶ La ikke apparatet stå uten tilsyn. Trekk ut strømledningen ved lengre arbeidspauser.
- ▶ Syre, aceton og løsemidler kan skade sugerdelene.
 - ▷ Rengjør beholderen og tilbehøret med vann.
 - ▷ Tørk av overdelen med en fuktig klut.
 - ▷ La beholderen og tilbehøret tørke.

Turvallisuusohjeet

⚠ Vaara!

- ▶ Tukehtumisvaara
 - Pakkausmateriaaleja, kuten foliopusseja, ei saa antaa lasten käsiin.
- ▶ Imurin päälle ei saa nousta eikä sen päällä saa istua.
- ▶ Imuria on käytettävä erityisen varovaisesti imuroitaessa portaita. Muista seistä tukevassa asennossa.
- ▶ Liitäntäjohtoa ja imuletkua ei saa vetää terävien reunojen ylitse, taittaa eikä saattaa puristuksiin.
- ▶ Liitäntäjohto ja imuletku on aina vedettävä siten, ettei kukaan voi kompastua niihin.
- ▶ Kannen sisäpinta tulee aina pitää kuivana.
- ▶ Imuria ja sen lisävarusteita **ei** saa käyttää, jos:
 - imurissa on silminnähtäviä vaurioita (halkeamia tai murtumia)
 - sähköjohto on viallinen tai siinä on murtumia tai käyttöiän mukana tuomia kulumia
 - on aihetta olettaa, että laitteessa voi olla vika, joka ei näy (kaatumisen jälkeen).
- ▶ Imuria ei saa käyttää räjähdysalttiissa tiloissa.
- ▶ Imuri on pidettävä loitolla syttyvistä kaasuista ja aineista
- ▶ Imurilla ei saa imeä palavia eikä räjähtäviä liuotusaineita, liuotusaineeseen upotettua tavaraa, räjähdysaltista pölyä, sellaisia nesteitä kuten bensaa, öljyä, alkoholia tai ohennetta eikä kohteita, joiden lämpötila ylittää 60 °C.
 - ▶ Tällöin saattaisi syntyä palamis- ja räjähdysvaara!
- ▶ eivät ime nestettä
- ▶ Valmistaja ei vastaa tarkoitusten vastaisen, väärän käytön tai väärin suoritettun korjaustoimen aiheuttamista vahingoista.
- ▶ Laitteessa ei saa käyttää vaurioituneita jatkojohtoja.
- ▶ Imurin sähköjohdon vaurioituessa johto on vaihdettava valmistajalta tai tämän asiakaspalvelusta saatavaan erityisvalmisteiseen sähköjohtoon.

- ▶ Sähköverkon jännitteen on vastattava tyyppikilvessä mainittua jännitettä.
- ▶ Imuri on sammutettava ja sen pistoke on irrotettava jokaisen käyttökerran jälkeen ja aina ennen huoltoa.
- ▶ Pistoke tulee irrottaa vetäen itse pistokkeesta eikä sähköjohdosta.
- ▶ Sähköjohtoa ei saa kytkeä virtaverkkoon eikä irrottaa virtaverkosta märin käsin.
- ▶ Virransyötön on oltava suojattu sopivan vahvuisella sulakkeella.
- ▶ Imuria ei saa koskaan avata sateessa eikä ukonilmalla ulkona.
- ▶ Korjaustoimet tulee jättää ala ammattilaisille, eli esim. valmistajan asiakaspalvelulle. Laitteessa tulee käyttää ainoastaan alkuperäisvaraosia.
- ▶ Väärin suoritettut korjaustoimenpiteet voivat aiheuttaa vaaratilanteita käyttäjälle.

Varoitus!

- ▶ imurit **eivät** sovellu terveydelle vaarallisten pölyjen imemiseen.
- ▶ Sellaisten henkilöiden (mukaan lukien lasten), jotka eivät pysty käyttämään imuria turvallisesti fyysisten, aisteihin liittyvien tai henkisten ominaisuuksiensa, kokemattomuutensa tai tietämättömyytensä takia, ei pidä käyttää imuria ilman valvontaa tai vastuun kantavan henkilön ohjantaa.
- ▶ Erityistä varovaisuutta vaaditaan lasten, ikääntyneiden tai heikkojen henkilöiden ollessa kyseessä.
- ▶ Suuttimella, letkulla ja putkella ei saa osoittaa ihmisiä eikä eläimiä kohti
- ▶ Puhdista ja desinfioi imuri viipymättä käytön jälkeen liasta johtuvan itiöiden syntymisen estämiseksi, erityisesti silloin, kun imuria käytetään paikassa, jossa käsitellään elintarvikkeita.
- ▶ Puhdistukseen ei saa käyttää höyrysuihkulaitetta eikä korkeapainepesuria.
- ▶ Laitetta ei pidä jättää ilman valvontaa. Virtapistoke tulee irrottaa sähköverkosta, jos työ keskeytyy pitkäksi aikaa.
- ▶ Hapot, asetonit ja liuotusaineet voivat syövyttää imurin osia.
 - ▷ Puhdista säiliö ja lisätarvikkeet vedellä.
 - ▷ Pyyhi yläosa kostealla liinalla.
 - ▷ Anna säiliön ja lisätarvikkeiden kuivua

Οδηγίες ασφαλείας

⚠ Κίνδυνος!

- ▶ Κίνδυνος ασφυξίας
 - Κρατήστε τα υλικά συσκευασίας, όπως τον πλαστικό σάκο, μακριά από παιδιά.
- ▶ Μην κάθεστε και μην ανεβαίνετε ποτέ πάνω στον αναρροφητήρα.
- ▶ Ιδιαίτερη προσοχή απαιτείται όταν καθαρίζετε σκάλες. Δώστε προσοχή στην ασφαλή και σταθερή θέση της συσκευής.
- ▶ Μην τραβάτε το καλώδιο σύνδεσης και τον εύκαμπτο σωλήνα αναρρόφησης από αιχμηρές γωνίες, μην τα κάμπτετε ή τα συνθλίβετε.
- ▶ Τοποθετείτε το καλώδιο σύνδεσης και τον εύκαμπτο σωλήνα αναρρόφησης πάντα με τέτοιο τρόπο, ώστε να μην υπάρχει κίνδυνος να σκοντάψει κάποιος πάνω τους.
- ▶ Διατηρείτε πάντα το εσωτερικό του καλύμματος στεγνό.
- ▶ **Μην** θέτετε τον αναρροφητήρα και τα εξαρτήματά του σε λειτουργία, όταν:
 - ο αναρροφητήρας παρουσιάζει εμφανείς φθορές (ρωγμές/θραύση),
 - το καλώδιο σύνδεσης στο δίκτυο παρουσιάζει βλάβη, ρωγμές ή δείγματα φυσιολογικής φθοράς,
 - υπάρχει υποψία μη εμφανούς βλάβης (μετά από πτώση).
- ▶ Ο αναρροφητήρας δεν πρέπει να τίθεται σε λειτουργία σε περιβάλλον όπου υπάρχει ενδεχόμενο έκρηξης.
- ▶ Κρατάτε τον αναρροφητήρα μακριά από εύφλεκτα αέρια και ουσίες.
- ▶ Απαγορεύεται η αναρρόφηση εύφλεκτων ή εκρηκτικών διαλυτικών μέσων, υλικών εμποτισμένων με διαλυτικά μέσα, σκόνης που ενδέχεται να προκαλέσει έκρηξη, υγρών όπως βενζίνη, πετρέλαιο, οινόπνευμα, αραιωτικά μέσα ή υλικά σε θερμοκρασία μεγαλύτερη από 60 °C.
 - ▷ Σε αντίθετη περίπτωση υπάρχει κίνδυνος έκρηξης και πυρκαγιάς!
- ▶ Δεν αναρρόφηση υγρών

- ▶ Σε περίπτωση χρήσης διαφορετικής από την προβλεπόμενη, ακατάλληλου χειρισμού ή επισκευής από μη εξειδικευμένο προσωπικό ο κατασκευαστής δεν αναλαμβάνει καμία ευθύνη για ζημιές.
- ▶ Μην χρησιμοποιείτε φθαρμένα καλώδια επέκτασης.
- ▶ Σε περίπτωση που το καλώδιο σύνδεσης του αναρροφητήρα παρουσιάζει φθορές, πρέπει να αντικατασταθεί από ειδικό καλώδιο, το οποίο μπορείτε να προμηθευτείτε είτε από τον κατασκευαστή είτε από την εξουσιοδοτημένη υπηρεσία εξυπηρέτησης πελατών.
- ▶ Η τάση που αναγράφεται στην πινακίδα τύπου πρέπει να συμφωνεί με την τάση δικτύου.
- ▶ Μετά από κάθε χρήση και πριν από οποιαδήποτε εργασία συντήρησης πρέπει να θέτετε τον αναρροφητήρα εκτός λειτουργίας και να αποσυνδέετε το βύσμα.
- ▶ Πρέπει να αποσυνδέετε το βύσμα ρεύματος τραβώντας από το ίδιο το βύσμα και όχι από το καλώδιο σύνδεσης.
- ▶ Ποτέ μην συνδέετε ή αποσυνδέετε το βύσμα με βρεγμένα χέρια.
- ▶ Η τροφοδοσία ρεύματος πρέπει προστατεύεται με ασφάλεια με κατάλληλη ένταση ρεύματος.
- ▶ Μην ανοίγετε ποτέ τη συσκευή σε υπαίθριους χώρους σε περίπτωση βροχής ή καταιγίδας.
- ▶ Οι επισκευές πρέπει να διεξάγονται μόνο από εξειδικευμένο προσωπικό, π.χ. την υπηρεσία εξυπηρέτησης πελατών. Χρησιμοποιείτε μόνο γνήσια ανταλλακτικά.
- ▶ Οι συσκευές που δεν έχουν επισκευαστεί από εξειδικευμένο προσωπικό είναι επικίνδυνες για το χρήστη

Προειδοποίηση!

- ▶ Οι αναρροφητήρες **δεν** είναι κατάλληλοι για απορρόφηση/αναρρόφηση σκόνης που είναι επικίνδυνη για την υγεία.
- ▶ Άτομα (συμπεριλαμβανομένων και παιδιών) που λόγω των φυσικών, κιναισθητικών ή διανοητικών δεξιοτήτων τους ή λόγω της απειρίας ή άγνοιάς τους δεν είναι σε θέση να χειρίζονται με ασφάλεια τον αναρροφητήρα, δεν

πρέπει να χρησιμοποιούν τη συσκευή χωρίς την επίβλεψη ή την καθοδήγηση κάποιου υπεύθυνου ατόμου.

- ▶ Πρέπει να δίνεται ιδιαίτερη προσοχή σε παιδιά, ηλικιωμένα άτομα ή άτομα με εξασθενημένη υγεία.
- ▶ Μην κατευθύνετε το ακροφύσιο, τον εύκαμπτο σωλήνα ή το σωλήνα σε ανθρώπους ή ζώα.
- ▶ Πρέπει να καθαρίζετε και να απολυμαίνετε τον αναρροφητήρα αμέσως μετά τη χρήση για την αποφυγή μολύνσεων, που ενδέχεται να προκύψουν λόγω μη τακτικού καθαρισμού της συσκευής. Η παρούσα οδηγία ισχύει κυρίως για τη χρήση σε επιχειρήσεις επεξεργασίας τροφίμων.
- ▶ Μην χρησιμοποιείτε για τον καθαρισμό του αναρροφητήρα συσκευές καθαρισμού με χρήση ατμού ή υψηλής πίεσης.
- ▶ Μην αφήνετε τη συσκευή να λειτουργεί χωρίς επίτηρηση. Σε περίπτωση παρατεταμένης παραμονής εκτός λειτουργίας αποσυνδέστε το βύσμα.
- ▶ Οξέα, ασετόν και διαλυτικά μέσα μπορεί να προκαλέσουν διάβρωση στα εξαρτήματα της συσκευής.
 - ▷ Καθαρίστε τον κάδο και τα εξαρτήματα με νερό.
 - ▷ Καθαρίστε το άνω τμήμα της συσκευής με ένα βρεγμένο πανί.
 - ▷ Αφήστε τον κάδο και τα εξαρτήματα να στεγνώσουν

Emniyet talimatları

⚠ Tehlike!

- ▶ Boğulma tehlikesi
 - Folyo torbası gibi ambalaj malzemesi çocuklardan uzak tutulmalıdır.
- ▶ Hiçbir zaman süpürge makinasının üzerine tırmanmayın veya oturmayın.
- ▶ Merdivenleri süpürürken çok özenli davranmanız gereklidir. Emniyetli duruşa dikkat edin.
- ▶ Bağlantı kablosunu ve emiş hortumunu keskin kenarlar üzerinden çekmeyin, bükmeyin veya kısırmayın.
- ▶ Bağlantı kablosu ve emiş hortumu daima üzerinden hiç kimse takılıp düşmeyecek şekilde döşenmelidir.
- ▶ Kapağın içini daima kuru tutun.
- ▶ Şu durumlarda aksesuarları dahil süpürge makinasını **çalıştırmayın:**
 - Süpürge makinasında gözle görülür hasarlar (çatlak/kırık) varsa,
 - Şebeke bağlantı kablosu arızalı veya kabloda çatlak veya yıpranma varsa,
 - Görünmeyen bir arıza olduğu hususunda şüphe varsa (makina düştükten sonra mesela).
- ▶ Süpürge makinası patlama tehlikesi olan alanlarda çalıştırılmamalıdır.
- ▶ Süpürge makinasını yanıcı gazlardan ve maddelerden uzak tutun.
- ▶ Yanıcı veya patlayıcı çözücü maddeler, çözücü maddeye doymuş malzeme, patlama tehlikesi olan tozlar, 60 °C'den yüksek olan benzin, yağ, alkol, tiner veya malzeme gibi sıvılar süpürülmemelidir.
 - ▷ Aksi halde patlama ve yangın tehlikesi oluşur!
- ▶ sivi aspire yok
- ▶ Amacı dışındaki, talimata aykırı kullanım veya usule aykırı onarım olması halinde üretici oluşacak hasarlardan sorumluluk kabul etmemektedir.
- ▶ Hasarlı uzatma kabloları kullanmayın.
- ▶ Süpürge makinasının bağlantı kablosu hasarlıysa, mevcut bağlantı kablosunu üreticiden veya bağlı bulunduğu müşteri hizmetlerinden temin edebileceği özel bir bağlantı kablosuyla değiştirin.

- ▶ Tip etiketinde yazan gerilimle şebeke gerilimi örtüşmelidir.
- ▶ Her kullanım sonrasında ve her bakım öncesinde süpürge makinasını kapatın ve elektrik fişini prizden çekin.
- ▶ Sadece elektrik fişini çekin, asla bağlantı kablosunu çekmeyin!
- ▶ Elektrik fişini asla ıslak ellerinizle takmayın veya çekmeyin.
- ▶ Elektrik beslemesi uygun bir akım gücüne sahip bir sigortayla emniyete alınmış olmalıdır.
- ▶ Süpürge makinasını yağmur veya fırtına esnasında bina dışında asla açmayın.
- ▶ Onarımları sadece örn. müşteri hizmetleri gibi uzman personele yaptırın. Yalnız orijinal yedek parça kullanın.
- ▶ Usule uygun şekilde onarılmayan cihazlar, kullanıcı için tehlike oluşturur
- ▶

⚠ Uyarı!

- ▶ Süpürge makinaları sağlığa zararlı tozların süpürülmesi/çekilmesi için **tasarlanmamıştır.**
- ▶ Bedenen, akli veya ruhsal olarak süpürge makinasını kullanacak durumda olmayan ya da konuyla ilgili bilgi sahibi olmayan kişiler (çocuklar dahil) bu süpürge makinasını sorumlu bir kişinin gözetimi veya yönlendirmesi altında olmaksızın kullanmamalıdır.
- ▶ Çocuklarda, yaşlılarda veya engelli kişilerde çok dikkatli hareket edilmelidir.
- ▶ Nozülleri, hortumu veya boruyu insanlara veya hayvanlara doğrultmayın.
- ▶ Uzun süre temizlik yapılmaması halinde özellikle gıda maddesi konusunda faaliyet gösteren işletmenlerin kullandıkları süpürge makinalarını kullanım sonrasında vakit kaybetmeden temizleyin ve dezenfekte edin.
- ▶ Temizlik için buhar püskürtme cihazı veya yüksek basınçlı temizleyici kullanmayın.
- ▶ Cihazı korumasız bir şekilde bırakmayın. Çalışmanız uzun bir süre için kesintiye uğrayacaksa elektrik fişini çekin.

- ▶ Asit, aseton ve çözücü madde süpürge makinasının parçalarına zarar verebilir.
- ▷ Kabı ve aksesuarı suyla temizleyin.
- ▷ Üst kısmı nemle besle silin.
- ▷ Kap ve aksesuar kuru olmalıdır.



Wskazówki bezpieczeństwa

⚠ Niebezpieczeństwo!

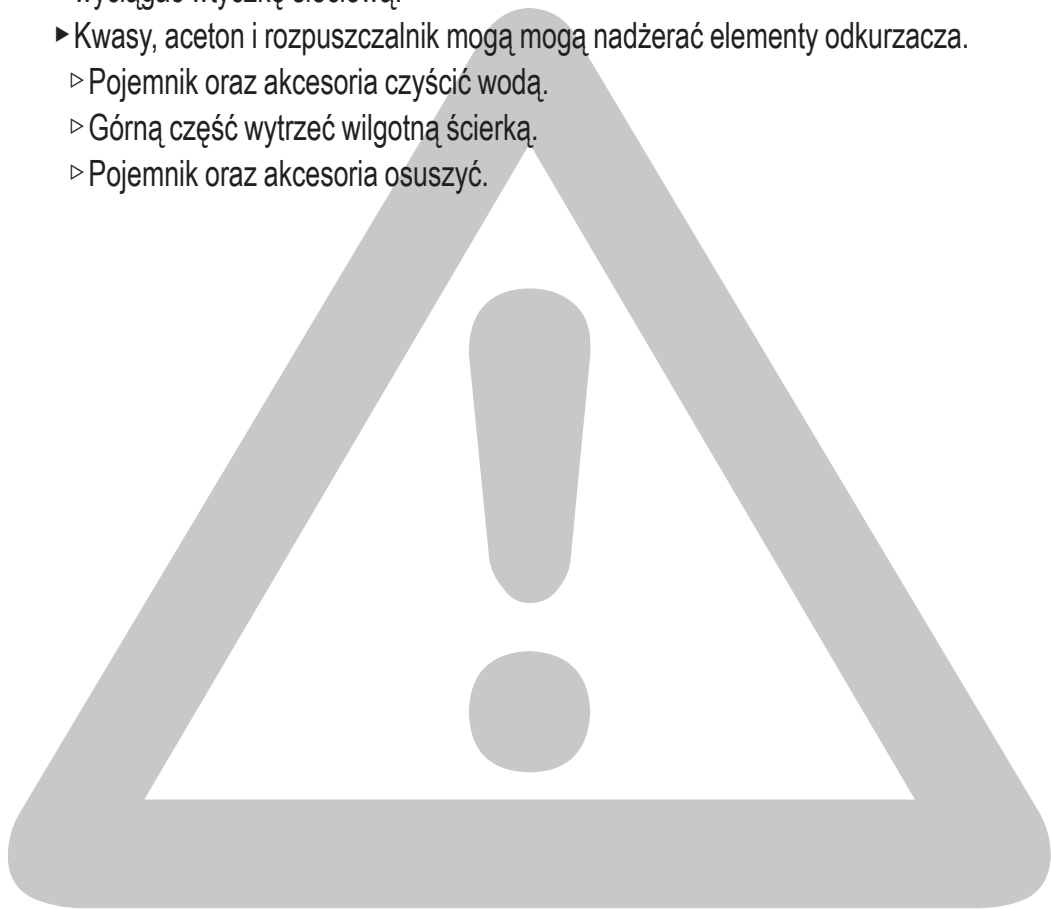
- ▶ Niebezpieczeństwo uduszenia
 - Dzieci nie powinny mieć dostępu do materiałów opakunkowych takich jak worki foliowe.
- ▶ Nigdy nie stawać ani nie siadać na odkurzaczu.
- ▶ Szczególną ostrożność należy zachować przy odkurzaniu schodów. Zwrócić uwagę na stabilne położenie.
- ▶ Przewodu oraz węża ssącego nie przeciągać nad ostrymi krawędziami, nie załamywać ani nie zakleszczać.
- ▶ Przewód oraz wąż ssący zawsze tak układać aby nikt nie mógł się o nie potknąć.
- ▶ Utrzymywać zawsze suche wnętrze pokrywy.
- ▶ **Nie** uruchamiać odkurzacza ani akcesoriów, kiedy:
 - Widoczne są rozpoznawalne szkody na odkurzaczu (zarysowania/pęknięcia),
 - Przewód zasilający jest uszkodzony lub widoczne są jego pęknięcia lub zesterzenie,
 - Istnieje podejrzenie niewidocznego uszkodzenia (po upadku).
- ▶ Odkurzacze nie może być używany w pomieszczeniach, w których istnieje niebezpieczeństwo eksplozji.
- ▶ Odkurzacze trzymać z daleka od palnych gazów oraz substancji.
- ▶ Nie wolno odkurzać żadnych palnych lub eksplozywnych rozpuszczalników, przedmiotów wypełnionych rozpuszczalnikiem, pyłów mogących eksplodować, płynów takich jak benzyna, olej, alkohol, rozcieńczalnik lub przedmiotów, których temperatura jest wyższa niż 60 °C.
 - ▷ W przeciwnym wypadku istnieje niebezpieczeństwo eksplozji lub pożaru!
- ▶ Nie odsysać cieczy
- ▶ Przy niewłaściwym zastosowaniu, nieprawidłowej obsłudze lub niefachowej naprawie producent nie ponosi żadnej odpowiedzialności za szkody.

- ▶ Nie stosować żadnych uszkodzonych przedłużaczy.
- ▶ Jeżeli przewód zasilający odkurzacza będzie uszkodzony, musi on być wymieniony na specjalny przewód zasilający, który dostępny jest u producenta lub w jego serwisie.
- ▶ Napięcie na tablicy znamionowej musi być zgodne z napięciem sieciowym.
- ▶ Po każdym użyciu i przed każdą konserwacją odkurzacza wyłączyć i wyciągnąć wtyczkę sieciową.
- ▶ Ciągnąć tylko za wtyczkę sieciową, nigdy za przewód zasilający.
- ▶ Wtyczki sieciowej nigdy nie wtykać ani wyciągać mokrymi rękoma.
- ▶ Obwód zasilający musi być zabezpieczony odpowiednim bezpiecznikiem.
- ▶ Nigdy nie otwierać odkurzacza na deszczu lub podczas niepogody w wolnym terenie.
- ▶ Naprawy zlecać tylko wykwalifikowanym pracownikom, np. serwisowi. Stosować tylko oryginalne części zamienne.
- ▶ Nieprawidłowo naprawiane urządzenie stanowi niebezpieczeństwo dla użytkownika.

⚠ Ostrzeżenie!

- ▶ Odkurzacze nie są przystosowane do odkurzania pyłów niebezpiecznych dla zdrowia.
- ▶ Osoby (włącznie z dziećmi), które ze względu na swoje upośledzenie psychiczne, sensoryczne lub umysłowe lub ze względu na brak doświadczenia lub wiedzy nie są w stanie używać odkurzacza w bezpieczny sposób nie powinny go używać bez nadzoru lub poinstruowania przez odpowiedzialną osobę.
- ▶ W przypadku dzieci, osób starszych lub upośledzonych należy zachować szczególną ostrożność.
- ▶ Dyszy, węży ani rur nie skierowywać na ludzi ani zwierzęta
- ▶ Odkurzacza czyścić i dezynfekować natychmiast po użyciu aby zapobiec skażeniu na skutek długotrwałego braku czyszczenia, szczególnie przy użyciu w zakładach produkcji żywności.

- ▶ W celu czyszczenia nie wolno używać urządzeń emitujących parę lub urządzeń wysokociśnieniowych.
- ▶ Nie pozostawiać urządzenia bez nadzoru. Przy dłuższych przerwach w pracy wyciągać wtyczkę sieciową.
- ▶ Kwasy, aceton i rozpuszczalnik mogą nadżerać elementy odkurzacza.
 - ▷ Pojemnik oraz akcesoria czyścić wodą.
 - ▷ Górną część wytrzeć wilgotną ścierką.
 - ▷ Pojemnik oraz akcesoria osuszyć.



Biztonsági megjegyzések

⚠ Veszély!

- ▶ Fulladásveszély
 - A csomagolóanyag, mint a fólia tasak nem játékszer, ne kerüljön gyerek kezébe.
- ▶ Ne álljon, üljön a porszívóra.
- ▶ Külön óvatosságot kérünk a lépcsők porszívózásakor. Ügyeljen, hogy biztonságosan álljon.
- ▶ A szívó tömlőt és a csatlakozó vezetékét ne húzza keresztül az éles peremen, ne törje meg őket, ne szoruljanak be sehová.
- ▶ Mindig úgy helyezze el a szívó tömlőt és a csatlakozó vezetékét, hogy abban senki se tudjon elbotlani.
- ▶ A fedél belsejét mindig tartsa szárazon.
- ▶ A porszívót és a külön tartozékokat ne helyezze üzembe, ha:
 - A gépen sérülést lát (repedések/törések),
 - Hibás a hálózati vezeték, vagy repedés, öregedés látható rajta,
 - Fennáll a veszély, hogy nem látható hiba is keletkezett (például, ha leejtette a gépet).
- ▶ A porszívót ne használja robbanásveszélyes helyiségekben.
- ▶ Tartsa távol a gépet a gyúlékony gázoktól, keverékektől
- ▶ Tilos felszívni éghető, robbanékony oldószereket, oldószerral átitatott anyagokat, robbanékony porokat, folyadékokat, mint pl. benzint, olajt, alkoholt, hígítót, vagy olyan anyagot, ami 60 °C fölötti hőmérsékletű.
 - ▷ Ilyenkor ugyanis fennáll a robbanás és tűzveszély
- ▶ ne szívjon folyadékok
- ▶ A nem rendeltetésszerű, szakszerűtlen kezelés, vagy a szakszerűtlen javítás miatt keletkező károkért a gyártó nem vállal felelősséget.
- ▶ Ne használjon megrongálódott hosszabbító vezetékét.

- ▶ Ha a porszívó csatlakozó vezetéke megrongálódott, akkor azt egy külön erre a célra alkalmas csatlakozó vezetékkel kell kicserélni, amit a gyártótól, vagy a vevőszolgálatától vásárolhat meg.
- ▶ A típus táblán szereplő feszültség egyezzen meg a tényleges hálózati feszültséggel.
- ▶ Minden használat után, illetve minden karbantartás előtt húzza ki a porszívó vezetékét a dugaszoló aljzatból.
- ▶ Csak a csatlakozónál fogva, és nem a vezetékét rángatva húzza ki a dugót az aljzatból.
- ▶ Nedves kézzel ne fogja meg a dugót, azt ne dugja be, húzza ki az aljzatból.
- ▶ Az áramellátást a megfelelő áramerősségű biztosítékkal kell védeni.
- ▶ Szabadban, vihar, eső esetén ne nyissa ki a porszívót.
- ▶ A javításokat csak szakemberrel, pl. a vevőszolgálat munkatársával végeztesse el. Csak az eredeti pótalkatrészeket alkalmazza.
- ▶ A szakszerűtlen javítás veszélyt jelent a kezelő számára

⚠ Figyelmeztetés!

- ▶ Az típusú porszívók **nem** alkalmasak egészségkárosító porok fel- illetve leszívására.
- ▶ Az olyan személyek (beleértve a gyerekeket), akik fizikai, érzékelési és szellemi képességeik, vagy tapasztalatlanságuk miatt, vagy ismeretek hiányában nem képesek a porszívó biztonságos használatára, nem szabad, hogy egy felelős személy felügyelete, útmutatása nélkül használják a gépet.
- ▶ Gyerekek, idős, vagy rokkant személyek esetén különös óvatossággal kell eljárni.
- ▶ Ne fordítsák a fűvókát, tömlőt, csövet ember, vagy állat irányába.
- ▶ A használat után rögtön tisztítsa meg és fertőtlenítsa a gépet, hogy a hosszan elmaradó tisztítás miatt kialakuló lerakódásokat el tudja kerülni, különösen akkor fontos ez, ha élelmiszer ipari üzemben használja a gépet.
- ▶ A gép tisztítására ne használjon gőzborotvát, vagy nagynyomású tisztítót.
- ▶ Ne hagyja felügyelet nélkül a készüléket. Hosszabb munkaszünet esetén húzza ki a dugót az aljzatból.

- ▶ A savak, aceton, oldószer a szívó alkatrészeket kimarhatják.
 - ▷ Tisztítsa meg vízzel a tartályt és a tartozékokat.
 - ▷ A felsőrészt törölje le nedves törlőkendővel.
 - ▷ Szárítsa meg a tartályt és a tartozékokat



Bezpečnostní pokyny

⚠ Nebezpečí!

- ▶ Nebezpečí udušení
 - Obalový materiál, jako jsou např. fóliové sáčky, nepatří do rukou dětem.
- ▶ Nikdy na vysavač nestoupejte nebo nesedejte.
- ▶ Zvýšenou pozornost věnujte vysávání schodů. Dbejte na bezpečnou stabilitu.
- ▶ Přívodní kabel a sací hadici nepokládejte, neohýbejte nebo netahejte přes ostré hrany.
- ▶ Přívodní kabel a sací hadici položte vždy tak, aby přes ně nikdo nemohl klopýtnout.
- ▶ Vnitřek víka udržujte stále suchý.
- ▶ Vysavač včetně příslušenství **neuvádějte** do provozu, když:
 - vysavač vykazuje zjevné poškození (trhliny/nalomený kabel),
 - je přívodní kabel vadný nebo vykazuje trhliny, resp. opotřebení,
 - máte podezření na skrytou vadu (např. v důsledku pádu).
- ▶ Vysavač nesmí být používán v prostorech s nebezpečím výbuchu.
- ▶ Dejte pozor, aby se vysavač nacházel v bezpečné vzdálenosti od hořlavých plynů a látek
- ▶ Vysavač nesmí být používán na hořlavá nebo výbušná rozpouštědla, rozpouštědly kontaminované látky, prach s nebezpečím výbuchu, kapaliny jako benzin, olej, alkohol, ředidlo nebo látky, které jsou zahřáté na více než 60 °C.
 - ▷ Jinak hrozí nebezpečí výbuchu nebo požáru!
- ▶ ne nasávat kapaliny
- ▶ V případě použití v rozporu s účelem, neodborné obsluhy nebo opravy nepřebírá výrobce záruku za vzniklé škody.
- ▶ Nepoužívejte poškozené prodlužovací kabely.
- ▶ Je-li přívodní kabel vysavače poškozený, je nutné ho vyměnit za speciální přívodní kabel, který lze objednat u výrobce nebo jeho zákaznické služby.
- ▶ Napětí na typovém štítku musí být shodné se síťovým napětím.

- ▶ Po každém použití a před každou údržbou vysavač vypněte a vytáhněte síťovou zástrčku ze zásuvky.
- ▶ Tahejte vždy za síťovou zástrčku, ne za přívodní kabel.
- ▶ Síťovou zástrčku nikdy nezapojujte nebo nevytahujte ze zásuvky mokřýma rukama.
- ▶ Napájení musí být jištěné pomocí pojistky se vhodnou intenzitou proudu.
- ▶ Nikdy vysavač neotvírejte při dešti nebo bouři venku.
- ▶ Opravy smějí provádět pouze odborníci, např. servisní technik. Používejte pouze originální náhradní díly.
- ▶ Neodborně opravené přístroje představují pro uživatele nebezpečí.

⚠ Varování!

- ▶ Vysavače **nejsou** vhodné k vysávání/odsávání prachů ohrožujících zdraví.
- ▶ Osoby (včetně dětí), které nejsou na základě svých fyzických, smyslových nebo duševních schopností nebo své nezkušenosti nebo neznalosti schopné vysavač bezpečně obsluhovat, by tento vysavač neměly používat bez dozoru nebo instrukcí odpovědné osoby.
- ▶ Děti nebo staré osoby by měly při obsluze vysavače dávat obzvláště pozor.
- ▶ Hubicí, hadicí nebo trubkou nemiřte na lidi nebo zvířata.
- ▶ Po použití vysavač ihned vyčistěte a vydezinfikujte, abyste zabránili usazování choroboplodných zárodků v důsledku dlouhodobě neprováděného čištění, především při použití v podnicích zpracovávajících potraviny.
- ▶ K čištění nepoužívejte parní nebo vysokotlaké čističe.
- ▶ Nenechávejte přístroj bez dozoru. Při delší pracovní pauze vytáhněte síťovou zástrčku ze zásuvky.
- ▶ Kyseliny, aceton a rozpouštědla mohou poleptat díly vysavače.
 - ▷ Vyčistěte zásobník a příslušenství vodou.
 - ▷ Horní díl otřete vlhkým hadříkem.
 - ▷ Nechte zásobník a příslušenství oschnout.

Bezpečnostné pokyny

⚠ Nebezpečenstvo!

- ▶ Nebezpečenstvo udusenía
 - Obalový materiál, ako fóliové vrecká, nepatria do detských rúk.
- ▶ Nikdy nestúpajte ani nesadajte na vysávač.
- ▶ Zvláštna pozornosť je potrebná pri vysávaní schodov. Dávajte pozor na bezpečné postavenie.
- ▶ Pripojovacie vedenie a saciu trubicu neľahajte cez ostré hrany, neprelamujte ich ani nezvierajte.
- ▶ Pripojovacie vedenie a saciu trubicu položte vždy tak, aby sa nikto nemohol na nich potknúť.
- ▶ Vnútro krytu udržiavajte vždy suché.
- ▶ Vysávač vrátane príslušenstva **neuvádzajte** do prevádzky, keď:
 - vysávač vykazuje rozpoznateľné škody (trhliny/prasknutia),
 - je sieťové pripojovacie vedenie chybné alebo vykazuje tvorenie trhlín, resp. starnutie,
 - existuje podozrenie na neviditeľnú chybu (po páde).
- ▶ Vysávač sa nesmie prevádzkovať vo výbuchom ohrozených oblastiach.
- ▶ Vysávač držte mimo dosahu horľavých plynov a substancií.
- ▶ Nesmú sa vysávať žiadne horľavé alebo výbuchom ohrozené roztoky, materiál nasiaknutý roztokom, prach s nebezpečenstvom výbuchu, kvapaliny ako benzín, olej, alkohol, riedidlo alebo materiál, ktorý je horúcejší ako 60 °C.
 - ▶ Inak existuje nebezpečenstvo výbuchu a požiaru!
- ▶ nie nasávať kvapaliny
- ▶ Pri používaní v rozpore s účelom, neodbornej obsluhu alebo neodbornej oprave výrobca nepreberá žiadne ručenie za škody.
- ▶ Nepoužívajte poškodené predĺžovacie vedenia.
- ▶ Keď sa pripojovacie vedenie vysávača poškodí, musí sa vymeniť za špeciálne pripojovacie vedenie, ktoré je možné dostať u výrobcu alebo v jeho zákazníckom servise.

- ▶ Napätie na typovom štítku sa musí zhodovať so sieťovým napätím.
- ▶ Po každom použití a pred každou údržbou vypnite vysávač a vytiahnite sieťovú zástrčku.
- ▶ Ťahajte iba za sieťovú zástrčku, nikdy nie za pripojovacie vedenie.
- ▶ Sieťovú zástrčku nikdy nezasúvajte ani nevyťahujte s mokrými rukami.
- ▶ Napájací zdroj musí byť zabezpečený cez poistku s vhodnou intenzitou prúdu.
- ▶ Nikdy neotvárajte vysávač na voľnom priestranstve pri daždi alebo búrke.
- ▶ Opravy nechajte vykonávať iba odborníkom, napr. zákazníkemu servisu. Používajte iba originálne náhradné diely.
- ▶ Neodborne opravované prístroje predstavujú nebezpečenstvo pre používateľa.

⚠ Výstraha!

- ▶ Vysávače **nie sú** vhodné na nasávanie/odsávanie zdravia ohrozujúceho prachu.
- ▶ Osoby (vrátane detí), ktoré z dôvodu ich fyzických, senzorických alebo duševných schopností alebo ich neskúsenosti a neznalosti nie sú schopné bezpečne používať vysávač, nemali by tento vysávač používať bez dozoru alebo poučenia zodpovednej osoby.
- ▶ Pri deťoch, starých alebo slabých osobách je potrebná opatrnosť vo zvýšenej miere.
- ▶ Hubicu, trubicu alebo rúru nemierite na ľudí alebo zvieratá.
- ▶ Po použití vysávač ihneď vyčistite a vydezinfikujte, aby sa zabránilo vzniku zárodkov kvôli dlhodobu nevykonávanému čisteniu, špeciálne pri používaní v podnikoch spracujúcich potraviny.
- ▶ Na čistenie nepoužívajte žiadne parné čističe alebo vysokotlakové čističe.
- ▶ Prístroj nenechávajte bez dozoru. Pri dlhšom prerušení práce vytiahnite sieťovú zástrčku.
- ▶ Kyselina, acetón a rozpúšťadlá môžu naleptať časti vysávača.
 - ▷ Nádobu a príslušenstvo vyčistite vodou.
 - ▷ Horný diel utrite vlhkou handrou.
 - ▷ Nádobu a príslušenstvo nechajte vysušiť.

Indicații privind normele de siguranță

⚠ Pericol!

- ▶ Pericol de sufocare
 - Nu lăsați la îndemâna copiilor ambalajul, de ex. folia de ambalare.
- ▶ Nu vă urcați sau nu vă așezați pe aspirator.
- ▶ Atenție deosebită la aspirarea treptelor. Atenție la poziția sigură.
- ▶ Nu manipulați cablul de conexiune sau furtunul de aspirare peste muchii ascuțite, nu îl îndoiți sau ștrangulați.
- ▶ Poziționați cablul de conexiune și furtunul de aspirare astfel încât nimeni să nu se împiedice de acestea.
- ▶ Păstrați interiorul capacului întotdeauna uscat.
- ▶ Aspiratorul, inclusiv accesoriile **nu** se pun în funcțiune dacă:
 - aspiratorul prezintă deteriorări vizibile (fisuri/spărturi),
 - cablul de conectare la rețea este defect sau prezintă fisuri, respectiv urme de îmbătrânire,
 - există suspiciunea unui defect ascuns (în urma unei căderi).
- ▶ Este interzisă punerea în funcțiune a aspiratorului în spații expuse pericolului de explozie.
- ▶ Păstrați aspiratorul la distanță de gaze și substanțe inflamabile.
- ▶ Este interzisă aspirarea solvenților inflamabili sau explozivi, a materialelor îmbibate cu solvenți, a prafurilor ce prezintă pericol de explozie, a lichidelor, ca de ex. benzină, ulei, alcool, diluanți sau a materialelor a căror temperatură depășește 60 °C.
 - ▷ Altfel există pericolul de explozie sau incendiu!
- ▶ Nu aspirați lichide
- ▶ În cazul utilizării în scopuri neconforme cu instrucțiunile sau a unor reparații neautorizate, producătorul nu își asumă nici o responsabilitate pentru producerea de pagube.
- ▶ Nu utilizați prelungitoare ce prezintă defecte.

- ▶ În cazul deteriorării cablului de alimentare, acesta trebuie înlocuit cu un cablu special procurat de la producător sau de la un service autorizat.
- ▶ Tensiunea inscripționată pe plăcuța indicatoare trebuie să coincidă cu tensiunea din rețea.
- ▶ După fiecare utilizare și înaintea efectuării lucrărilor de întreținere opriți aspiratorul și scoateți ștecherul din priză.
- ▶ Trageți doar de ștecher, nu de cablul de alimentare.
- ▶ Nu introduceți sau scoateți ștecherul cu mâinile ude.
- ▶ Alimentarea cu energie electrică trebuie să fie protejată printr-o siguranță de putere adecvată.
- ▶ Nu deschideți aspiratorul în aer liber pe ploaie sau furtună.
- ▶ Efectuați reparațiile doar la specialiști, de ex. service. Utilizați doar piese de schimb originale.
- ▶ Aparatele care nu sunt reparate de personal de specialitate reprezintă un pericol pentru utilizator.

Avertisment!

- ▶ Aspiratoarele nu sunt recomandate la absorbția/aspirarea prafurilor dăunătoare sănătății.
- ▶ Persoanele (inclusiv copii) care, datorită capacităților fizice, senzoriale sau psihice, sau a lipsei de experiență sau necunoaștere nu sunt în măsură să folosească aspiratorul în siguranță, nu trebuie să utilizeze aspiratorul fără supravegherea sau în lipsa indicațiilor unei persoane responsabile.
- ▶ În mod special se recomandă atenție în cazul copiilor, a persoanelor în vârstă sau cu handicap.
- ▶ A nu se îndrepta duza, furtunul sau tubul spre oameni sau animale.
- ▶ Curățați și dezinfecțați aspiratorul imediat după utilizare pentru a preveni contaminarea ce apare datorită necurățării îndelungate, în special la utilizarea în întreprinderi procesatoare de produse alimentare.
- ▶ Nu utilizați la curățare aparate cu abur sau aparat de curățare la înaltă presiune.

- ▶ Nu lăsați aparatul nesupravegheat. În cazul unei pauze mai îndelungate scoateți ștecherul din priză.
- ▶ Sărurile, acetona și diluanții pot coroda componentele aspiratorului.
 - ▷ Curățați containerul și accesoriile cu apă.
 - ▷ Ștergeți partea superioară cu o lavetă umedă.
 - ▷ Lăsați containerul și accesoriile să se usuce.



Sigurnosne upute

⚠ Opasnost!

- ▶ Opasnost od gušenja
 - Ambalažni materijal kao što su plastične vrećice ne smiju u dječje ruke.
- ▶ Nikada nemojte stati ili sjesti na usisivač.
- ▶ Kod usisavanja stepenica potrebna je posebna pažljivost. Obratite pažnju na siguran položaj.
- ▶ Nemojte s priključnim vodom i usisnim crijevom prelaziti preko oštih rubova, savinuti ih ili uklještit.
- ▶ Priključni vod i usisno crijevo uvijek postavite na način da se nitko ne može spotaknuti preko njih.
- ▶ Unutrašnjost poklopca uvijek držati suhom.
- ▶ Usisivač zajedno s opremom **ne** stavljajte u pogon ako:
 - su na usisivaču vidljiva oštećenja (pukotine/lomovi),
 - ako je mrežni priključni vod u kvaru ili pokazuje nastanak pukotina odnosno naznake starenja,
 - ako postoji sumnja o nevidljivom defektu (nakon pada).
- ▶ Usisivač se ne smije pokrenuti u prostorijama koje pokazuju opasnost od eksplozije.
- ▶ Usisivač držite dalje od zapaljivih plinova i tvari.
- ▶ Ne smiju se usisavati zapaljiva ili eksplozivna otapala, roba umočena u otapala, prašine opasne za eksploziju, tekućine kao npr. gorivo, ulje, alkohol, razrjeđivač ili roba vruća od 60 °C.
 - ▷ Inače postoji opasnost od eksplozije i požara!
- ▶ nemojte usisavati tekućine
- ▶ Kod nenamjenskog korištenja, nestručnog upravljanja ili nestručnih popravaka, proizvođač ne preuzima odgovornost na oštećenja.
- ▶ Nemojte koristiti oštećene produžne vodove.
- ▶ U slučaju oštećenja priključnog voda, isti se mora zamijeniti posebnim priključnim vodom koji možete nabaviti kod proizvođača ili njegovog servisera.

- ▶ Napon na označnoj pločici mora odgovarati s nazivnim mrežnim naponom.
- ▶ Nakon svake primjene ili prije svakog održavanja isključite usisivač te ga iskopčajte iz mrežne utičnice.
- ▶ Uvijek vucite samo na mrežnoj utičnici, nikada na priključnom vodu.
- ▶ Mrežnu utičnicu nikada ne ukopčajte ili izvlačite mokrim rukama.
- ▶ Opskrba strujom mora biti osigurana preko osigurača s prikladnom jakosti struje.
- ▶ Nikada nemojte uključiti usisivač na otvorenom kada pada kiša ili je nevrijeme.
- ▶ Popravke moraju izvršavati isključivo stručnjaci, npr. servis. Koristite samo originalne rezervne dijelove.
- ▶ Uređaji koji nisu stručno popravljani predstavljaju opasnost za korisnika.

Upozorenje!

- ▶ Usisivači **nisu** prikladni za usisavanje prašina koje su štetne za zdravlje.
- ▶ Osobe (uključujući djeca) koje zbog fizičkih, senzoričkih i psihičkih sposobnosti ili neiskustva ili neznanja nisu u stanju na siguran način koristiti usisivač, isti ne bi trebali koristiti bez nadzora ili uputa od neke od odgovornih osoba.
- ▶ Kod djece, starijih ili nemoćnih osoba potreban je oprez u posebnim mjerama.
- ▶ Sapnicu, crijevo ili cijev nemojte usmjeriti prema ljudima ili životinjama
- ▶ Usisivač očistite i dezinficirajte nakon korištenja kako biste spriječili stvaranje klica na osnovu dugoročnog nečišćenja, osobito kod primjene u poduzećima prehrambene industrije.
- ▶ Za čišćenje nipošto nemojte koristiti uređaje s parnim injektorom ili visokotlačne uređaje za čišćenje.
- ▶ Uređaj ne ostavljajte bez nadzora. Kod dužeg prekida rada povucite mrežnu utičnicu.
- ▶ Kiselina, aceton i otapala mogu izgristi dijelove usisivača.
 - ▷ Posudu i pribor očistite vodom.
 - ▷ Gornji dio pobrižite vlažnom krpom.
 - ▷ Ostavite da se osuši posuda i pribor.

Varnostna opozorila

⚠ Nevarnost!

- ▶ Nevarnost zadušitve
 - Embalažni materiali, na primer vrečke iz folije, ne smejo priti v roke otrokom.
- ▶ Ne plezajte ali sedite na sesalniku.
- ▶ Posebno previdni bodite pri sesanju stopnic. Pazite, da stabilno stojite.
- ▶ Priključnega kabla in sesalne cevi ne vlecite preko ostrih vogalov, jih ne prepogibajte in jih ne stiskajte.
- ▶ Priključni kabel in sesalno cev vedno napeljite tako, da ne predstavljata nevarnosti za spotikanje.
- ▶ Poskrbite, da je notranjost pokrova vedno suha.
- ▶ Sesalnika in opreme ne začnite uporabljati, kadar:
 - Na sesalniku opazite očitno škodo (razpoke/prelome),
 - Je napajalni kabel pokvarjen ali kaže znake razpok ali staranja,
 - Sumite, da je na napravi prišlo do nevidne okvare (po padcu).
- ▶ Sesalnika ni dovoljeno uporabljati v prostorih, ki so eksplozijsko ogroženi.
- ▶ Sesalnik varujte pred stikom z vnetljivimi plini in drugimi vnetljivimi snovmi.
- ▶ Sesanje vnetljivih ali eksplozivnih topil, snovi, prepojenih s topili, eksplozijsko nevarnih vrst prahu, tekočin, kot so bencin, olje ali razredčilo, in blaga, ki je segreto nad 60 °C, je prepovedano.
 - ▷ V nasprotnem primeru obstaja nevarnost eksplozije in požara!
- ▶ Ne sesanje tekočin
 - ▶ Proizvajalec ne prevzema nikakršne odgovornosti za škodo, ki bi nastala zaradi nenamenske ali nestrokovne uporabe ali zaradi nestrokovnega popravila.
 - ▶ Ne uporabljajte poškodovanih podaljškov.
 - ▶ Če poškodujete napajalni kabel sesalnika, ga morate zamenjati s posebnim napajalnim kablom, ki ga dobite pri proizvajalcu ali njegovi službi za pomoč strankam.
 - ▶ Napetost na tipski tablici se mora ujemati z omrežno napetostjo.

- ▶ Po vsaki uporabi in pred vsakim vzdrževanjem izključite sesalnik ter izvlecite omrežni vtič.
- ▶ Nikoli ne vlecite za napajalni kabel, vedno potegnite za vtič.
- ▶ Napajalnega kabla nikoli ne priključite ali izvlecite z mokrimi rokami.
- ▶ Napajanje mora biti zavarovano z varovalko s primernim nazivnim tokom.
- ▶ V primeru dežja ali nevihte sesalnika nikoli ne odpirajte na prostem.
- ▶ Popravila prepustite izključno strokovnjakom, na primer službi za pomoč strankam. Uporabljajte samo originalne nadomestne dele.
- ▶ Nestrokovno popravljene naprave predstavljajo nevarnost za uporabnika.

⚠ Opozorilo!

- ▶ Sesalnika **nista** primerna za sesanje vrst prahu, ki škodujejo zdravju.
- ▶ Osebe (vključno z otroki), ki zaradi omejenih fizičnih, čutnih ali duševnih zmožnosti ali zaradi pomanjkljivih izkušenj ali neznanja ne morejo varno uporabljati sesalnika, ne smejo uporabljati tega sesalnika, razen če jih pri uporabi nadzoruje odgovorna oseba, ki jim daje navodila.
- ▶ Posebno pazljivi bodite v primeru otrok in starih ali slabotnih oseb.
- ▶ Šob, gibkih cevi ali trdnih cevi ne usmerjajte proti ljudem in živalim
- ▶ Sesalnik očistite in razkužite takoj po uporabi, da preprečite razvoj klic zaradi daljšega pomanjkanja čiščenja, še posebej pri uporabi v obratih za predelavo živil.
- ▶ Za čiščenje ne uporabljajte parnih ali visokotlačnih čistilnikov.
- ▶ Naprave ne puščajte brez nadzora. V primeru daljše prekinitve dela izvlecite omrežni vtič.
- ▶ Kisline, aceton in topila lahko povzročijo razjede na delih sesalnika.
 - ▷ Posodo in opremo očistite z vodo.
 - ▷ Zgornji del obrišite z vlažno krpo.
 - ▷ Posodo in opremo pustite, da se suši.

Sigurnosne napomene

⚠ Opasnost!

- ▶ Opasnost od gušenja
 - Materijal za pakovanje, kao što je vreća od folije ne smije dospjeti u dječje ruke.
- ▶ Nemojte nikada se penjati ili sjedati na usisivaču.
- ▶ Posebna pažnja je potrebna prilikom usisavanja stepenica. Pazite na sigurno odstojanje.
- ▶ Priključni vod i usisno crijevo nemojte vući preko oštih ivica, niti ih savijati ili zaglavljivati.
- ▶ Priključni vod i usisno crijevo postavljajte uvijek tako da se niko ne može saplesti preko njih.
- ▶ Unutrašnjost poklopca uvijek držati čistim.
- ▶ **Nemojte** usisivač zajedno sa priborom uključivati ukoliko:
 - na usisivaču postoje vidljiva oštećenja (pukotine, polomljeni elementi),
 - je priključak mrežnog dovoda u kvaru ili ukoliko je vidljiva pukotina ili istrošenost usljed starenja,
 - postoji sumnja na neki kvar koji nije vidljiv (nakon pada).
- ▶ Usisivač se ne smije koristiti u prostorijama gdje postoji opasnost od eksplozije.
- ▶ Usisivač držati dalje od zapaljivih gasova i materijala.
- ▶ Ne smiju usisavati zapaljiva sredstva za rastvaranje ili sredstva, prašina, tečnosti kao npr.- benzin, ulje, alkohol, tečnosti za razblaživanje od kojih postoji opasnost od eksplozije ili materijali sa temperaturom većom od 60 °C.
 - ▷ U suprotnom postoji opasnost od eksplozije ili požara!
- ▶ ne aspirira tekućine
- ▶ U slučaju zloupotrebe ili nestručnog korišćenja ili popravke proizvođač ne preuzima nikakvu odgovornost za nastale štete.
- ▶ Nemojte koristi oštećene produžne vodove.

- ▶ Ukoliko se ošteti priključni vod usisivača, onda je potrebno dotični zamjeniti posebnim priključnim vodom koji se može nabaviti preko servisa.
- ▶ Napon na tipskoj tablici mora odgovarati mrežnom naponu.
- ▶ Nakon svake upotrebe i prije radova oko održavanja isključite usisivač i izvucite mrežni utikač.
- ▶ Vucite samo za mrežni utikač, nikada za priključni vod.
- ▶ Nemojte mrežni utikač nikada mokrim rukama utaknuti ili izvlačiti.
- ▶ Napajanje strujom mora biti osigurano osiguračem sa odgovarajućom jačinom struje.
- ▶ Nemojte usisivač nikada otvarati na otvorenom kada pada kiša ili ako je nevirijeme.
- ▶ Popravke smiju izvoditi samo stručna lica, kao npr. servisna služba. Koristiti samo originalne rezervne djelove.
- ▶ Nestručno popravljani uređaji predstavljaju opasnost za korisnika.

Upozorenje!

- ▶ Usisivači **nijesu** namjenjeni za usisavanje prašine koja je štetna po zdravlje ljudi.
- ▶ Osobe (uključujući i djecu) koje nijesu u stanju da koriste usisivač usljed slabih fizičkih, motornih ili duševnih sposobnostima ili neiskustva ili neznanja, ne smiju ovaj usisivač koristiti bez nadzora ili instrukcija od strane odgovornog lica.
- ▶ Kod djece, starih ili slabih osoba potrebno je posebno biti oprezan.
- ▶ Mlaznicu, crijevo ili cijev nemojte usmjeravati u pravcu ljudi ili životinja.
- ▶ Nakon upotrebe odmah izvršite dezinfekciju i očistite usisivač, kako biste usljed dugoročnog nečišćenja spriječili stvaranje klica, posebno kada je u pitanju korišćenje u preduzećima za preradu hrane.
- ▶ Nemojte za čišćenje upotrebljavati uređaje sa mlazom pare ili uređaje za čišćenje pod visokim pritiskom.
- ▶ Uređaj nikada ne ostavljati nepričvršćenim. Kod dužih pauza u radu izvucite mrežni utikač.
- ▶ Kiseline, aceton ili rastvarači mogu agresivno uticati na usisne djelove.

- ▷ Posudu i pribor očistiti vodom.
- ▷ Gornji dio obrišite vlažnom krpom.
- ▷ Ostavite da se posuda i pribor osuše.



Указания за безопасност

⚠ Опасност!

- ▶ Опасност от задушаване
 - Опаковъчния материал и найлоновите торбички да се пазят от деца.
- ▶ Никога не се качвайте и не седайте върху прахосмукачката.
- ▶ При почистване на стълбища се изисква особено внимание. Следете за стабилна опора на уреда.
- ▶ Не опъвайте съединителния кабел и смукателния маркуч над остри ръбове, не ги прегъвайте или притискайте.
- ▶ Разполагайте кабела и маркуча винаги така, че никой да не може да се спъне в тях.
- ▶ Поддържайте вътрешната страна на капака винаги суха.
- ▶ **Не** използвайте прахосмукачката и принадлежностите, ако:
 - по прахосмукачката има видими повреди (пукнатини/счупвания),
 - захранващият кабел е повреден, напукан или остарял,
 - имате съмнения за скрит дефект (след събаряне/падане).
- ▶ Прахосмукачката не трябва да се използва в помещения с опасност от експлозия.
- ▶ Уредът трябва да се държи далече от възпламеними газове и вещества.
- ▶ Да не се всмукват горими или експлозивни разтворители, напоени с разтворители материали, взривоопасни прахове, течности като бензин, масло, алкохол, разреждател или материали, които са по-горещи от 60 °С.
 - ▷ В противен случай съществува опасност от експлозия и пожар!
- ▶ не аспирира течности
- ▶ Ремонти трябва да се извършват само от специалисти, напр. от обслужващия сервиз. Използвайте само оригинални резервни части.
- ▶ Непрофесионално ремонтираните уреди представляват опасност за потребителя.
- ▶ Използвайте контакта на прахосмукачката само за определените в упътването за експлоатация цели.

- ▶ Производителят не поема гаранция за повреди при употреба за други цели, нецелесъобразно обслужване или непрофесионален ремонт.
- ▶ Не използвайте повредени кабелни удължители.
- ▶ Ако кабелът на прахосмукачката се повреди, той трябва да се замени със специален такъв, който се доставя от производителя или обслужващия сервиз.
- ▶ Напрежението, посочено върху типовата табела, трябва да съответства на мрежовото напрежение.
- ▶ Изключвайте уреда и щепсела от електрическия контакт след употреба и преди всяко техническо обслужване.
- ▶ Не дърпайте кабела, а само щепсела.
- ▶ Никога не включвайте или изключвайте щепсела с мокри ръце.
- ▶ Електрозахранването трябва да е защитено с предпазител с подходящ ампераж.
- ▶ Никога не отваряйте прахосмукачката на открито по време на дъжд или буря.

Предупреждение!

- ▶ Прахосмукачките **не** са подходящи за всукване/изсукване на опасни за здравето прахове.
- ▶ Лица (включително деца), които поради своите физически, сетивни или психични способности или поради своята неопитност или незнание не са в състояние да използват прахосмукачката по безопасен начин, не би трябвало да използват тази прахосмукачка без надзора или инструкцията на отговорно лице.
- ▶ При деца, възрастни хора или хора с увреждания се изисква особено голяма предпазливост.
- ▶ Не насочвайте крайника, маркуча или тръбата към хора или животни.
- ▶ Почиствайте и дезинфекцирайте прахосмукачката веднага след употреба, за да предотвратите микробно замърсяване поради продължително непочистване, специално при употреба в хранително-преработвателни предприятия.

► За почистване не използвайте пароструйни уреди или машини за почистване под високо налягане.

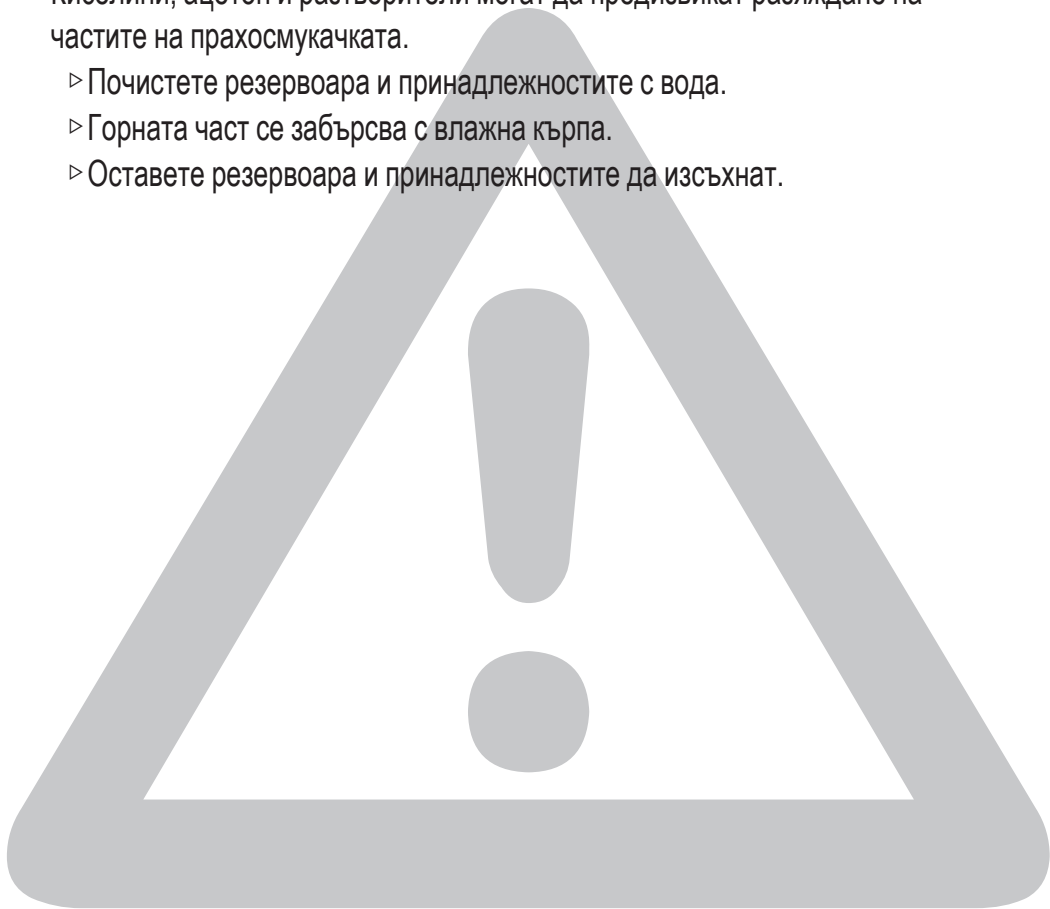
► Не почиствайте филтърните касети с въздух под налягане.

Киселини, ацетон и разтворители могат да предизвикат разяждане на частите на прахосмукачката.

▷ Почистете резервоара и принадлежностите с вода.

▷ Горната част се забърсва с влажна кърпа.

▷ Оставете резервоара и принадлежностите да изсъхнат.



Ohutusnõuded

⚠ Oht!

- ▶ Lämpumisoht
 - Pakkevahendid nagu fooliumkotid tuleb hoida laste käeulatusesst väljas.
- ▶ Tolmuimeja peale astumine või selle peal istumine on keelatud.
- ▶ Oluline on olla eriti tähelepanelik treppide puhastamisel tolmuimejaga. Jälgida tuleb, et trepil seistakse kindlalt.
- ▶ Toitejuhe ja imemisvooliku tõmbamine üle teravate äärte, murdmine või millegi vahele kiilumine on keelatud.
- ▶ Toitejuhe ja imemisvoolik tuleb asetada nii, et keegi ei koperdaks nende taha.
- ▶ Katte sisekülg peab alati kuiv olema.
- ▶ Tolmuimejat, k.a tarvikuid **ei tohi** kasutada järgmistel juhtudel:
 - kui tolmuimejal ilmneb märgatavaid kahjustusi (praod/mõrad)
 - kui võrgutoitejuhe on defektne või ilmneb lõhesid või moonutusi
 - esineb mittenähtava defekti kahtlus (pärast mahakukkumist).
- ▶ Tolmuimeja kasutamine plahvatusohtlikus ruumis on keelatud.
- ▶ Hoida tolmuimeja kergsüttivatest gaasidest ja ainetest kaugel
- ▶ Tolmuimejasse ei tohi imeda põlevaid või plahvatuslikke lahusteid, lahustiga immutatud materjali, plahvatusohtlikku tolmu, vedelikke nagu bensiini, õli, vedeldeid või aineid, mille temperatuur on üle 60 °C.
 - ▷ Vastasel juhul esineb plahvatus- või põlenguoht!
- ▶ ei imetakse vedelikud
- ▶ Eesmärgipärasest kasutusest kõrvalekaldumise, väärkasutamise või ebakompetentse isiku poolt tehtud parandustööde korral ei vastuta tootja kahjustuste eest.
- ▶ Kahjustatud pikendusjuhtme kasutamine on keelatud.
- ▶ Kui tolmuimeja toitejuhe on kahjustada saanud, tuleb see tootja või selle klienteeninduse juurest saadava spetsiaalse juhtmega asendada.
- ▶ Tüübisildil toodud elektripinge peab vastama võrgupingele.

- ▶ Pärast iga kasutuskorda ja enne iga hooldust tuleb tolmuimeja välja lülitada ja võrgupistik elektrivõrgust eemaldada.
- ▶ Tõmmata võib üksnes võrgupistikust, kuid mitte kunagi juhtmest.
- ▶ Võrgupistikut ei tohi kunagi märgade kätega vooluvõrguga ühendada või sellest eemaldada.
- ▶ Elektrivooluga varustamine tuleb kindlustada, kasutades kohase voolutugevusega kaitset.
- ▶ Tolmuimeja avamine ruumidest väljas vihma või äikese ajal on keelatud.
- ▶ Parandustööd võib läbi viia üksnes kvalifitseeritud personal, nt klienditeenindus. Kasutada võib üksnes originaalseid varuosi.
- ▶ Ebakompetentse isiku poolt parandatud seadme tõttu võib seadme kasutaja ohtu sattuda.

Hoiatus!

- ▶ Tolmuimeja **pole** mõeldud tervisele ohtliku tolmu eemaldamiseks.
- ▶ Isikud (kaasa arvatud lapsed), kes pole oma füüsilise, sensoorse või vaimsete võimete, kogemuste või teadmiste tõttu võimelised tolmuimejat turvaliselt ja kindlalt kasutama, ei tohi tolmuimejat järelevalveta või vastutava isiku poolt juhendamata kasutada.
- ▶ Erilist tähelepanu tuleb pöörata eelkõige laste, vanurite või tõbiste inimeste puhul.
- ▶ Otsaku, vooliku või torude suunamine inimestele või loomadele on keelatud
- ▶ Tolmuimeja tuleb kohe pärast kasutamist puhastada ja desinfitseerida, et kaitsta pikaajalisest mustana seismisest tingitud mikroobse saastumise eest eriti siis, kui tolmuimejat kasutatakse toiduainetööstuse.
- ▶ Aurupuhurite või kõrgsurvepuhasti kasutamine tolmuimeja puhastamiseks on keelatud.
- ▶ Seadet ei tohi jätta järelevalveta. Pikemate tööpauside korral tõmmata võrgupistik vooluvõrgust välja.
- ▶ Happed, atsetoon ja lahustid võivad tolmuimeja osi söövitada.
 - ▷ Puhastada mahutit ja lisatarvikuid veega.
 - ▷ Pühkida ülaosalt tolm niiske lapiga.

Saugos nurodymai

⚠ Pavojinga

- ▶ Elektros keliamas pavojus
 - Neduokite vaikams pakuotės medžiagų, pavyzdžiui, plastikinių maišelių.
- ▶ Niekada nelipkite ir nesėskite ant siurblio.
- ▶ Siurbdami laiptus, būkite ypač atsargūs. Įsitinkinkite, kad esate saugioje padėtyje.
- ▶ Netempkite jungiamojo laido ir siurbimo žarnos aštriomis briaunomis, nelankstykite bei saugokite, kad neįstrigtų.
- ▶ Jungiamąjį laidą ir siurbimo žarną nutieskite visada taip, kad niekas už jų neužkliūtų.
- ▶ Vidinė dangčio pusė visada turi būti sausa.
- ▶ **Nenaudokite** siurblio ir jo priedų, jei:
 - yra akivaizdžių pažeidimų (įtrūkimų / įlūžimų),
 - maitinimo laidas yra pažeistas arba jame yra įtrūkimų ar senėjimo požymių,
 - įtariama, kad yra nematomų pažeidimų (numetus).
- ▶ Nenaudokite siurblio sprogiroje aplinkoje.
- ▶ Siurblių laikykite toliau nuo degių dujų ir medžiagų.
- ▶ Draudžiama siurbti degiuosius arba sprogiuosius tirpiklius, tirpikliais persisunkusias medžiagas, sprogiąsias dulkes, skysčius, pavyzdžiui, benzina, alyvą, alkoholį, skiediklius, arba karštesnes nei 60 °C medžiagas.
 - ▷ Kitaip gali kilti sprogimas arba gaisras!
- ▶ ne susiurbti skysčiai
- ▶ Gamintojas neprisiima atsakomybės už gedimus, jei įrenginys naudojamas ne pagal paskirtį, netinkamai valdomas arba neprofesionaliai remontuojamas.
- ▶ Nenaudokite pažeistų ilginamųjų laidų.
- ▶ Jei jungiamasis siurblio laidas pažeistas, jį reikia pakeisti specialiu jungiamuoju laidu, kurį galima įsigyti iš gamintojo arba jo klientų aptarnavimo tarnyboje.
- ▶ Specifikacijų lentelėje nurodyta įtampa turi atitikti maitinimo įtampą.

- ▶ Po kiekvieno naudojimo arba prieš atlikdami techninę priežiūrą, išjunkite siurblių ir ištraukite kištuką iš lizdo.
- ▶ Traukite tik už kištuko, o ne jungiamojo laido.
- ▶ Niekada nekiškite ir netraukite kištuko šlapiomis rankomis.
- ▶ Maitinimas turi būti apsaugotas tinkamo srovės stiprio saugikliu.
- ▶ Niekada neatidarinkite siurblio lauke, kai lyja arba siaučia audra.
- ▶ Remonto darbus paveskite tik specialistams, pvz., klientų aptarnavimo tarnybai. Naudokite tik originalias atsargines dalis.
- ▶ Nekvalifikuotai suremontuoti įrenginiai kelia pavojų naudotojui.

Įspėjimas!

- ▶ siurblių **negalima** naudoti sveikatai pavojingoms dulksms siurbti.
- ▶ Asmenys (įskaitant vaikus), kurie turi fizinę, sensorinę arba protinę negalią arba yra nekvalifikuoti ar nežino kaip eksploatuoti siurblių, negali jo naudoti be atsakingo asmens priežiūros ar nurodymų.
- ▶ Ypatingą dėmesį reikia skirti vaikams, senyvo amžiaus arba silpniems žmonėms.
- ▶ Antgalio, žarnos arba vamzdžio negalima nukreipti į žmones arba gyvūnus.
- ▶ Po naudojimo siurblių nedelsdami išvalykite ir dezinfekuokite, kad jis ilgesnį laiką nevalomas neužsiterštų, ypač jei siurblys naudojamas maisto produktų perdirbimo įmonėse.
- ▶ Valydami nenaudokite garinio valymo arba valymo dideliu slėgiu prietaisų.
- ▶ Nepalikite įrenginio be priežiūros. Jei nenaudojate ilgą laiką, ištraukite kištuką iš lizdo.
- ▶ Rūgštis, acetonas arba tirpikliai gali pažeisti siurblio dalis.
 - ▷ Rezervuarą ir priedus plaukite vandeniu.
 - ▷ Viršutinę dalį nuvalykite drėgna šluoste.
 - ▷ Leiskite rezervuarui ir priedams išdžiūti.

Drošības norādījumi

⚠ Bīstami!

- ▶ Nosmakšanas draudi
 - Sargājiet no bērniem iepakojuma materiālus, piemēram, folijas maisus.
- ▶ Nekad nekāpiet un nesēdīet uz putekļu sūcēja.
- ▶ Lūgums ievērot īpašu piesardzību, ar putekļu sūcēju tīrot kāpnēs. Pievērsiet uzmanību stabilitātei.
- ▶ Nevelciet pieslēgvadu un sūkšanas šļūteni pāri asām šķautnēm, nelociet vai neiespīlējiet to.
- ▶ Pieslēgvadu un sūkšanas šļūteni vienmēr novietojiet tā, lai neviens aiz tiem nevarētu paklupt.
- ▶ Vāka iekšpusei vienmēr jābūt sausiai.
- ▶ **Neizmantojiet** putekļu sūcēju, ieskaitot piederumus, ja:
 - putekļu sūcējam ir redzami bojājumi (plaisas/lūzumi),
 - tīkla pieslēgvads ir bojāts vai ir novērojama plaisu veidošanās jeb novecošanās,
 - pastāv aizdomas, ka ir radies kāds neredzams bojājums (pēc kritiena).
- ▶ Putekļu sūcēju nedrīkst izmantot sprādzienbīstamās telpās.
- ▶ Sargājiet putekļu sūcēju no viegli uzliesmojošām gāzēm un vielām.
- ▶ Putekļu sūcējā nedrīkst iesūkt degošus vai eksplozīvus šķīdinātājus, ar šķīdinātāju piesūcinātas lietas, sprādzienbīstamus putekļus, tādus šķidrumus kā benzīnu, eļļu, alkoholu, atšķaidītājus vai lietas, kas ir karstākas par 60 °C.
 - ▷ Pretējā gadījumā pastāv sprādzienu un aizdegšanās bīstamība!
- ▶ nav iesūknē šķidrumu
- ▶ Ražotājs neuzņemas atbildību par bojājumiem, kas radušies, ierīci izmantojot citiem mērķiem, nepareizas lietošanas rezultātā vai arī neprofesionāli veicot remontu.
- ▶ Neizmantojiet bojātus vada pagarinātājus.
- ▶ Ja putekļu sūcēja pieslēgvads ir bojāts, tas jānomaina ar īpašu pieslēgvadu, ko iespējams iegādāties pie ražotāja vai klientu apkalpošanas dienestā.

- ▶ Identifikācijas plāksnītē norādītajam spriegumam jābūt vienādam ar tīkla spriegumu.
- ▶ Pēc katras lietošanas un pirms katras apkopes izslēdziet putekļu sūcēju un atvienojiet tīkla kontaktdakšu.
- ▶ Atvienojiet, turot aiz tīkla kontaktdakšas, nekad neraujiet aiz pieslēgvada.
- ▶ Nekad nepievienojiet un neatvienojiet tīkla kontaktdakšu ar slapjām rokām.
- ▶ Elektroapgādes sistēmai jābūt aprīkotai ar piemērota strāvas stipruma drošinātāju.
- ▶ Nekad neatveriet putekļu sūcēju ārpus telpām, ja list lietuss vai ir negaiss.
- ▶ Remontdarbus drīkst veikt tikai speciālisti, piem., klientu apkalpošanas dienests. Izmantojiet tikai oriģinālās rezerves daļas.
- ▶ Ierīces, kas tiek remontētas neprofesionāli, ir bīstamas lietotājam.

⚠ Brīdinājums!

- ▶ Putekļu sūcēji nav piemēroti cilvēka veselībai bīstamu putekļu iesūkšanai/atsūkšanai.
- ▶ Personas (ieskaitot bērnus), kuras savu fizisko, sensoro vai garīgo spēju dēļ, nepietiekamas pieredzes vai nezināšanas dēļ nespēj droši izmantot putekļu sūcēju, to drīkst izmantot tikai atbildīgās personas uzraudzībā vai vadoties pēc šīs personas norādījumiem.
- ▶ Lūgums ievērot īpašu piesardzību, ja ierīci lieto bērni, gados veci vai nespēcīgi cilvēki.
- ▶ Nevērsiet sprauslu, šļūteni vai cauruli pret cilvēkiem vai dzīvniekiem.
- ▶ Pēc izmantošanas nekavējoties iztīriet un dezinficējiet putekļu sūcēju, lai izvairītos no piesārņojuma, kas rodas, ilgstoši neveicot tīrīšanu, it īpaši, ja ierīce tiek lietota pārtikas pārstrādes uzņēmumos.
- ▶ Tīrīšanai neizmantojiet ierīces ar tvaika strūklu vai augsta spiediena tīrītājus.
- ▶ Neatstājiet ierīci bez uzraudzības. Ja darbs tiek pārtraukts uz ilgāku laiku, atvienojiet tīkla kontaktdakšu.
- ▶ Skābes, acetons un šķīdinātāji var kordināt putekļu sūcēja daļas.
 - ▷ Tvertni un piederumus tīriet ar ūdeni.
 - ▷ Augšdaļu tīriet ar mitru lupatiņu.

▷ Ļaujiet tvertnei un piederumiem nožūt.



Меры безопасности

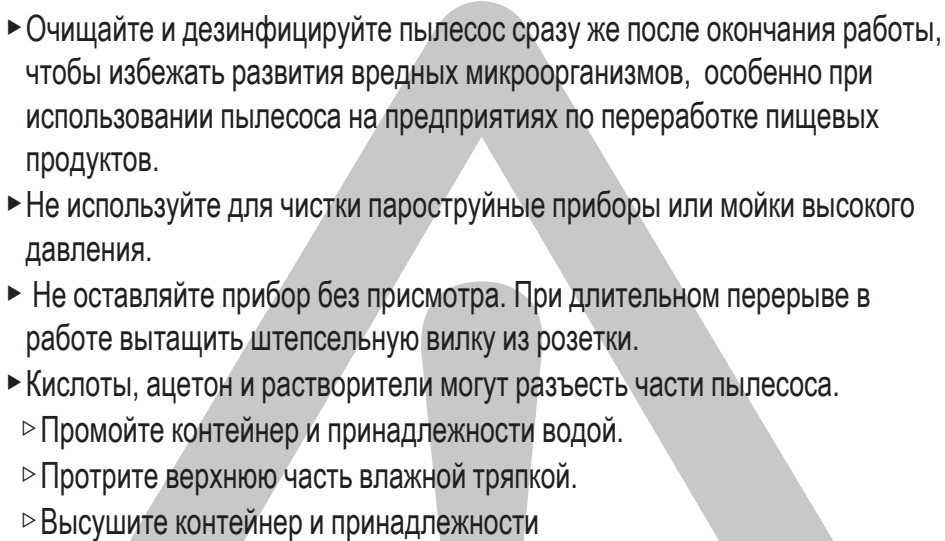
⚠ ОПАСНО!

- ▶ Опасность удушья.
 - Держите упаковочные материал, например, пленку, в недоступном для детей месте.
- ▶ Никогда не вставляйте и не садитесь на пылесос.
- ▶ Осторожно обрабатывайте с помощью пылесоса поверхность лестницы. Убедитесь, что пылесос прочно стоит на полу.
- ▶ Не протягивайте, не перегибайте и не пережимайте сетевой кабель и всасывающий шланг через острые грани
- ▶ Сразу выключите пылесос, если из него начинает выливаться жидкость или пена
- ▶ Следите за тем, чтобы внутренняя поверхность крышки всегда была сухой.
- ▶ **Не** используйте пылесос и принадлежности, если:
 - на пылесосы видны заметные повреждения (трещины, сколы);
 - поврежден сетевой шнур или повреждена оплетка;
 - вы предполагаете, что могут иметься невидимые повреждения (например, после падения).
- ▶ Не используйте пылесос в помещениях, где существует опасность взрыва.
- ▶ Не используйте пылесос вблизи огнеопасных газов и веществ.
- ▶ Не используйте пылесос для всасывания воспламеняющихся или взрывчатых веществ, растворителей, материалов с содержанием растворителей, пыли, с содержанием взрывчатых веществ, таких жидкостей, как бензин, масло, спирт или материалов, температура которых выше 60 °С.
 - ▷ Существует опасность взрыва или пожара!
- ▶ Не аспирации жидкостей

- ▶ Производитель не несет ответственности за ущерб, возникший при нарушении правил эксплуатации, при неправильном использовании или при ремонте не в сервисных центрах.
- ▶ Не используйте поврежденный удлинитель.
- ▶ Поврежденный сетевой шнур заменяйте только на оригинальный, заказывайте его у производителя или в сервисном центре.
- ▶ Электрическое напряжение, указанное на заводской табличке, прикрепленной к пылесосу, должно соответствовать электрическому напряжению в сети.
- ▶ После окончания работы и перед техническим обслуживанием всегда выключайте пылесос и вынимайте штепсельную вилку из розетки.
- ▶ Чтобы выключить пылесос, никогда не тяните за кабель, только за штепсельную вилку.
- ▶ При включении и выключении пылесоса никогда не касайтесь штепсельной вилки мокрыми руками.
- ▶ Система электропитания должна быть защищена предохранителем с соответствующей силой тока
- ▶ Никогда не открывайте пылесос на улице во время дождя или непогоды.
- ▶ Ремонт должен производиться только специалистами, напр., в сервисных центрах. Используйте только оригинальные запчасти.
- ▶ Неквалифицированно отремонтированный прибор представляет опасность для пользователя

ВНИМАНИЕ!

- ▶ Пылесосы не предназначены для всасывания опасной для здоровья человека пыли.
- ▶ Лица (включая детей), которые в виду своего физического или душевного состояния или в силу своего незнания или неопытности не в состоянии правильно эксплуатировать пылесос, не должны пользоваться прибором без надзора или без руководства со стороны ответственных лиц.

- 
- ▶ С осторожностью используйте прибор в присутствии детей, пожилых или больных людей.
 - ▶ Никогда не направляйте шланг или трубку пылесоса на людей или животных.
 - ▶ Очищайте и дезинфицируйте пылесос сразу же после окончания работы, чтобы избежать развития вредных микроорганизмов, особенно при использовании пылесоса на предприятиях по переработке пищевых продуктов.
 - ▶ Не используйте для чистки пароструйные приборы или мойки высокого давления.
 - ▶ Не оставляйте прибор без присмотра. При длительном перерыве в работе вытащить штепсельную вилку из розетки.
 - ▶ Кислоты, ацетон и растворители могут разъесть части пылесоса.
 - ▷ Промойте контейнер и принадлежности водой.
 - ▷ Протрите верхнюю часть влажной тряпкой.
 - ▷ Высушите контейнер и принадлежности

安全注意事项

△危险!

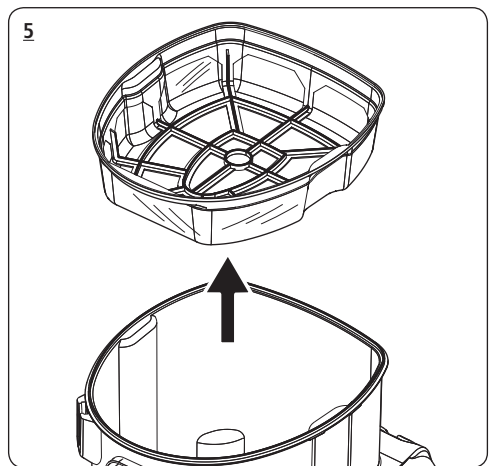
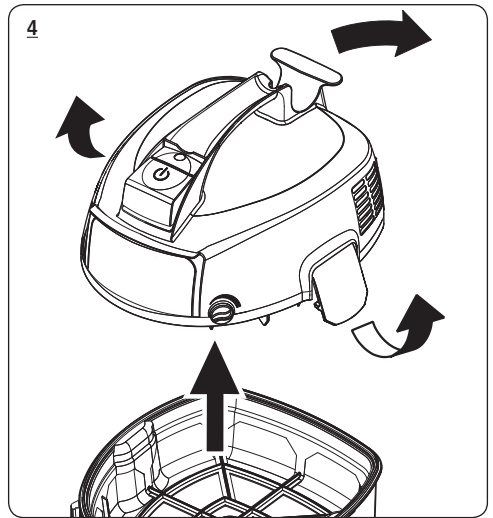
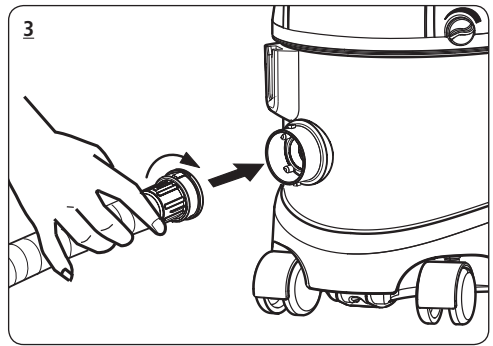
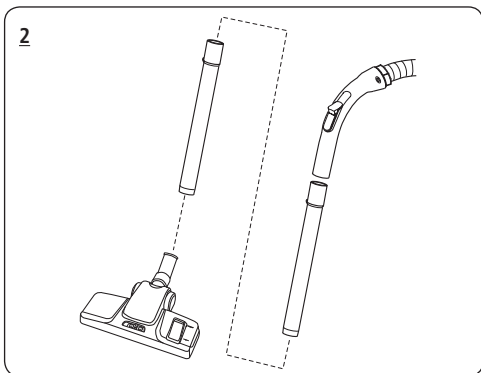
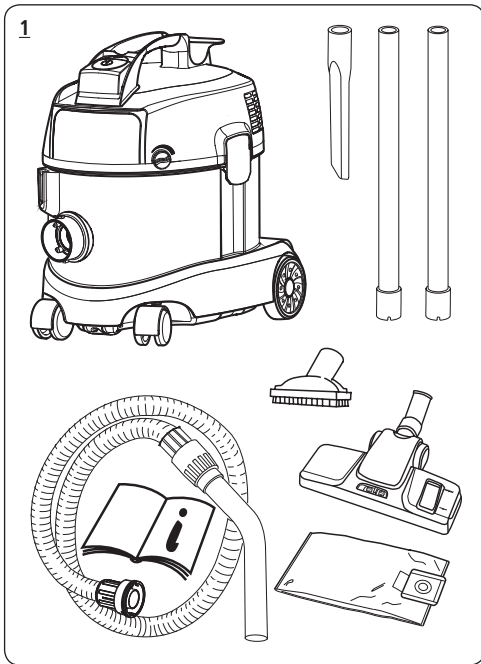
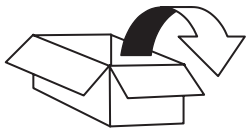
▶窒息危险

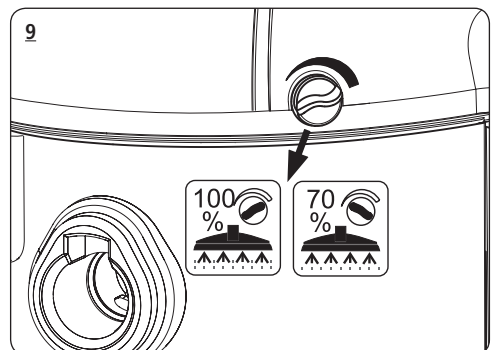
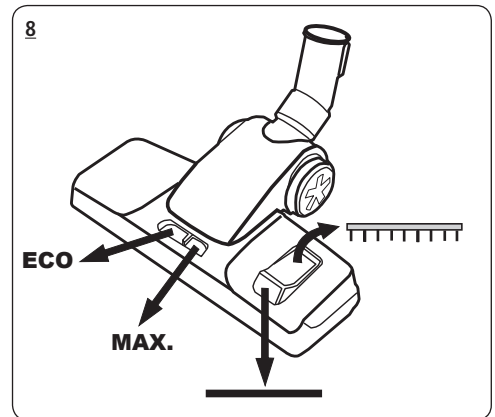
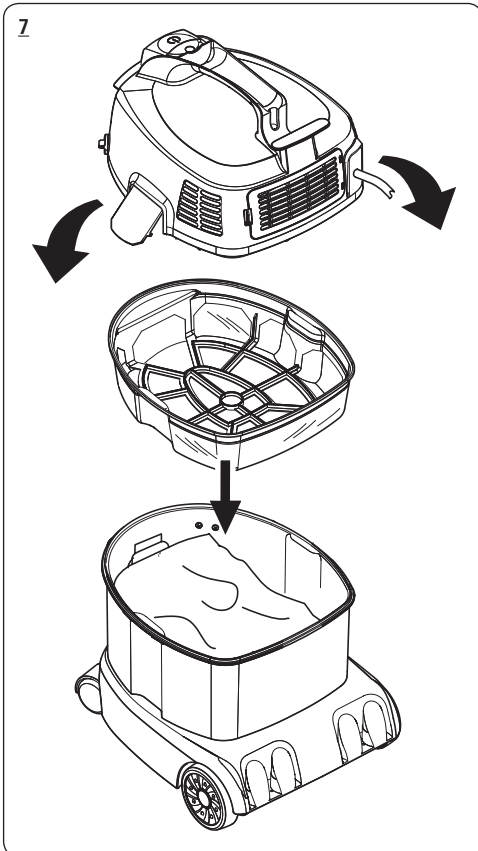
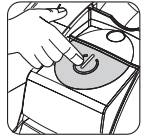
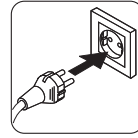
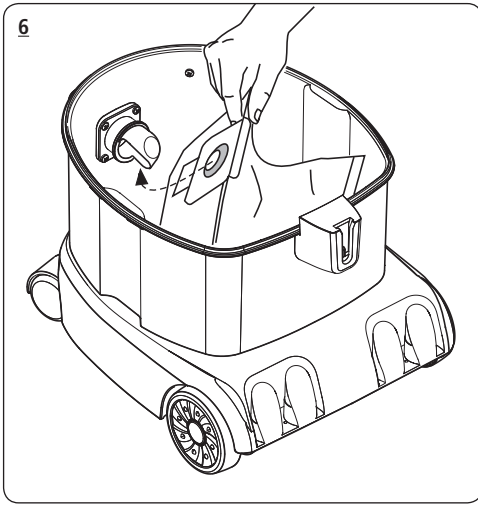
- 请将塑料薄膜袋等包装材料放在儿童无法触及处。
- ▶切勿攀登或坐在吸尘器上面。
- ▶在楼梯吸尘时，必须特别注意。请注意是否站稳。
- ▶电源线及吸入软管搭在锐利棱边上，请勿硬拉、扭结或夹紧。
- ▶请将电源线及吸入软管始终敷设在没有人被绊倒的位置。
- ▶顶盖内部始终保持干燥。
- ▶遇下列情况，切勿启动吸尘器，包括配件：
 - 吸尘器有明显损坏（裂缝/破损），
 - 电源线损坏，破损或老化，
 - 怀疑有不明显的损坏（倾翻之后）。
- ▶本吸尘器不得在有爆炸危险的环境内使用。
- ▶使吸尘器避开可燃气体及可燃物
- ▶不得吸入易燃易爆溶剂、溶剂浸泡过的材料、易爆粉尘、汽油、油品、酒精及稀料等液体或温度超过60 °C的材料。
 - ▷否则，会构成爆炸及火灾危险!
- ▶不吸液体
- ▶如果滥用、操作不当或擅自维修，本制造商对所造成的各种损害概不承担任何责任。
- ▶切勿使用损坏的加长电缆。
- ▶如果吸尘器电源线被损坏，必须更换由制造商及其客服提供的特制电源线。
- ▶型号铭牌上标注的电压必须与电源电压相吻合。
- ▶在每次使用吸尘器之后和维修之前，请关闭吸尘器并拔掉电源插头。
- ▶请务必拔掉电源插头，切勿用力拉电源线。
- ▶切勿用湿手插入或拔掉电源插头。
- ▶电源组必须利用具有适当电流强度的保险装置予以安全保护。

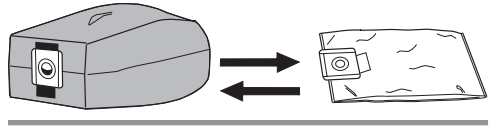
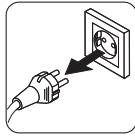
- ▶在户外作业时，遇下雨或雷雨天气，切勿打开吸尘器。
- ▶请将维修工作仅交给客服等专业人员执行。只能使用原装备件。
- ▶擅自维修的设备会对用户构成危险
- ▶擅自维修的吸尘器会对用户构成危险。
- ▶请将维修工作仅交给专业人员，如客服人员来执行。只能使用原装备件。

⚠警告!

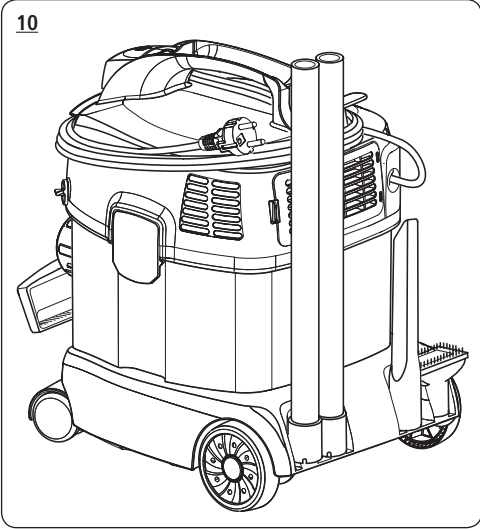
- ▶吸尘器不适于吸入/抽吸对健康有害的粉尘。
- ▶下列人员（包括儿童在内）基于其身体、感官或心理能力或经验不足或缺乏常识，都不能够安全使用吸尘器，应该在负责人监护或指导下使用本吸尘器。
- ▶对儿童、老年人或体弱者必须特别加以小心。
- ▶切勿将喷嘴、软管或管道朝向人或动物。
- ▶本吸尘器使用之后，请立即对其进行清洗消毒处理，以防因长期不做清洁处理而染菌，特别是应用在食品加工企业。
- ▶切勿使用蒸汽喷射器或高压冲洗装置清洗。
- ▶切勿将用压缩空气对过滤盒进行清理。
- ▶酸、丙酮及溶剂会侵蚀吸尘器部件。
 - ▷容器及其配件用水清洗。
 - ▷上部件用湿布擦拭干净。
 - ▷容器及其配件晾干。



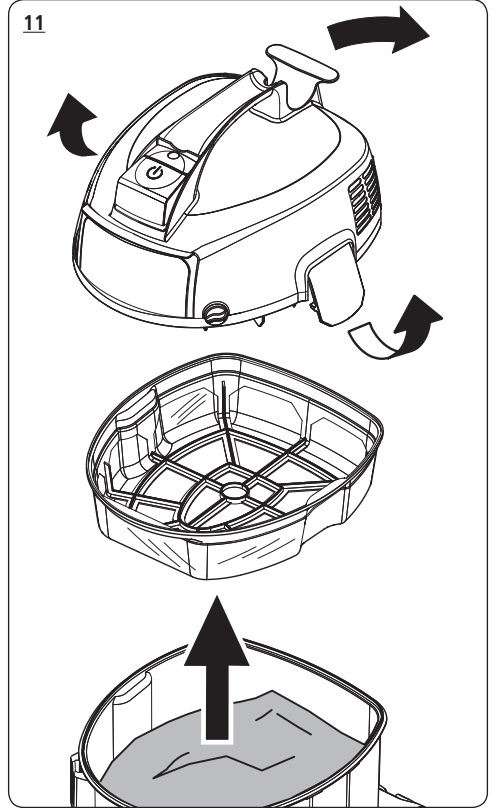




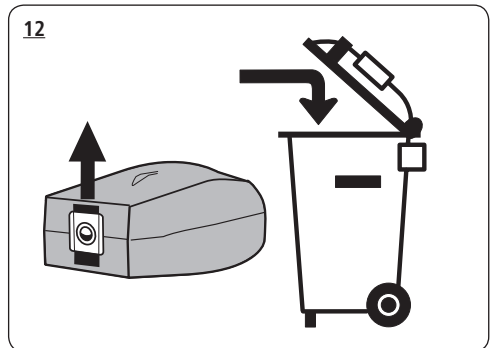
10



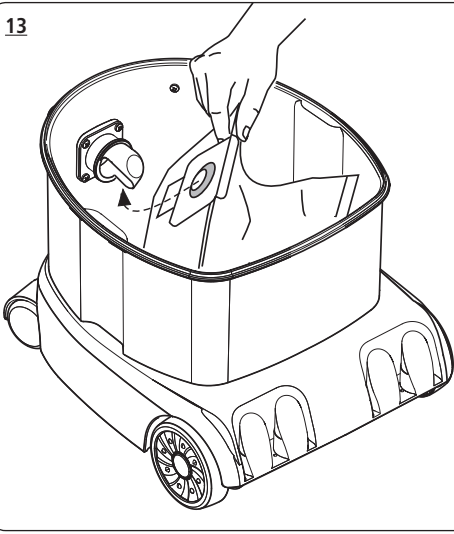
11



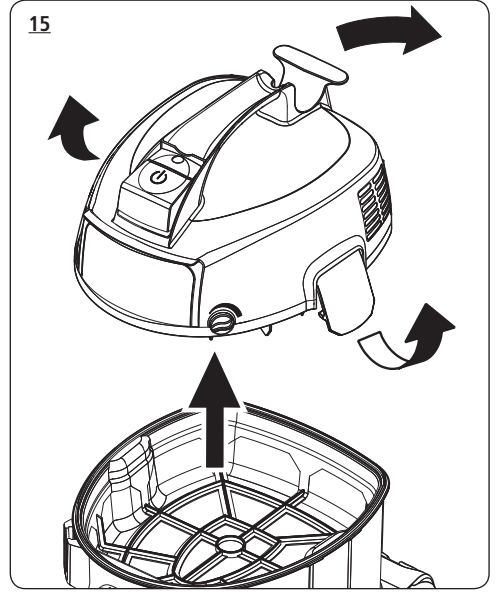
12



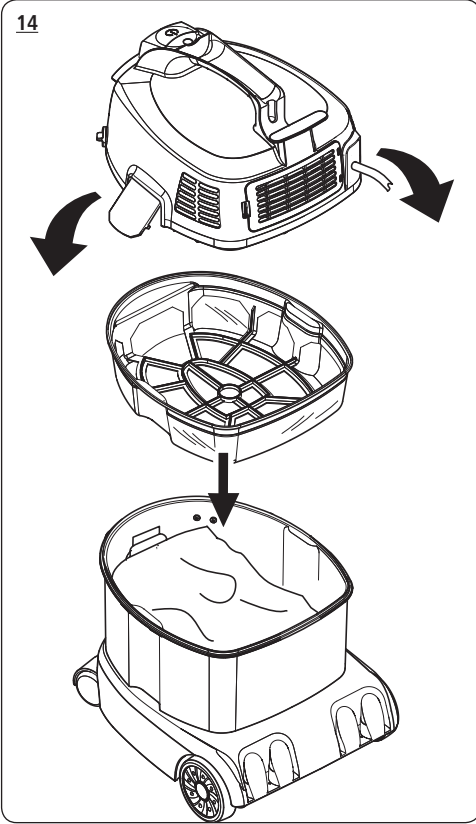
13



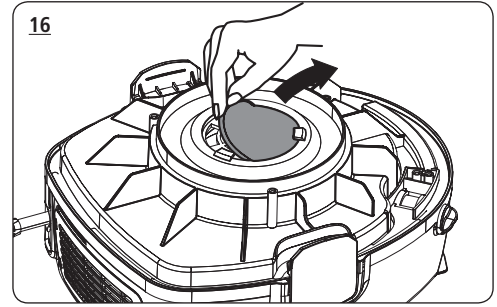
15



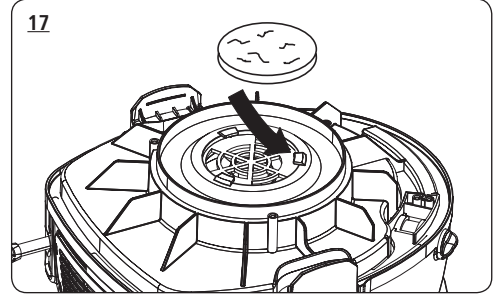
14



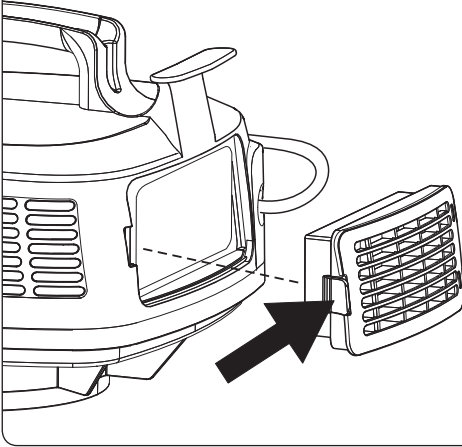
16



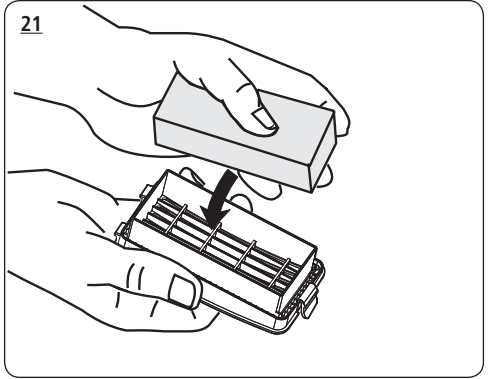
17



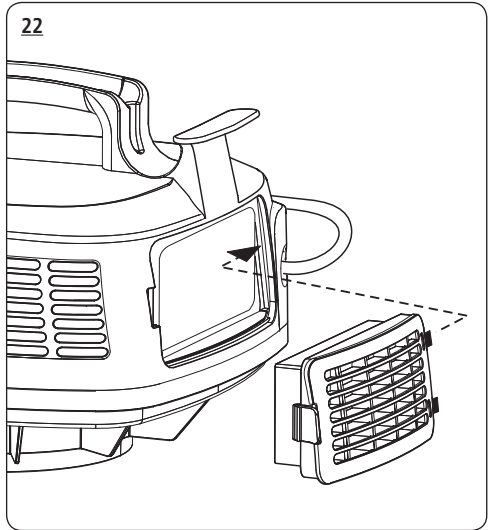
18



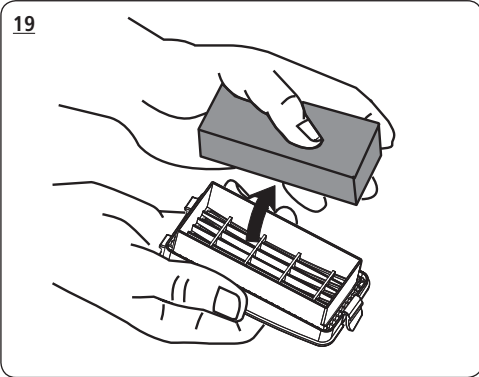
21



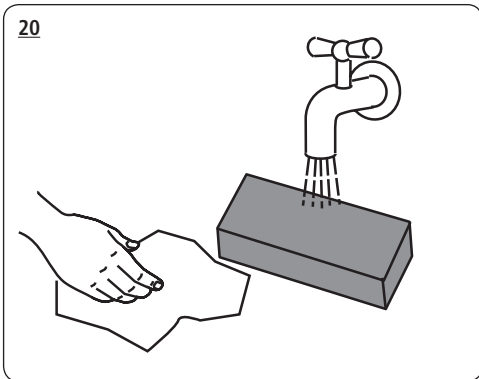
22

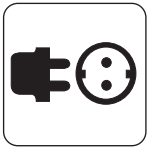


19

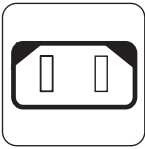


20





EU: 220-240 V~
/ 50/60 Hz



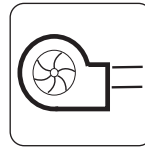
700 W



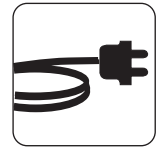
72 dB (A)



210 mbar/
21 kpa



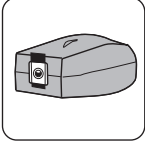
42 l / sec



10 m



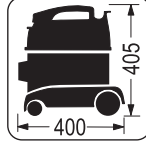
14 Liter



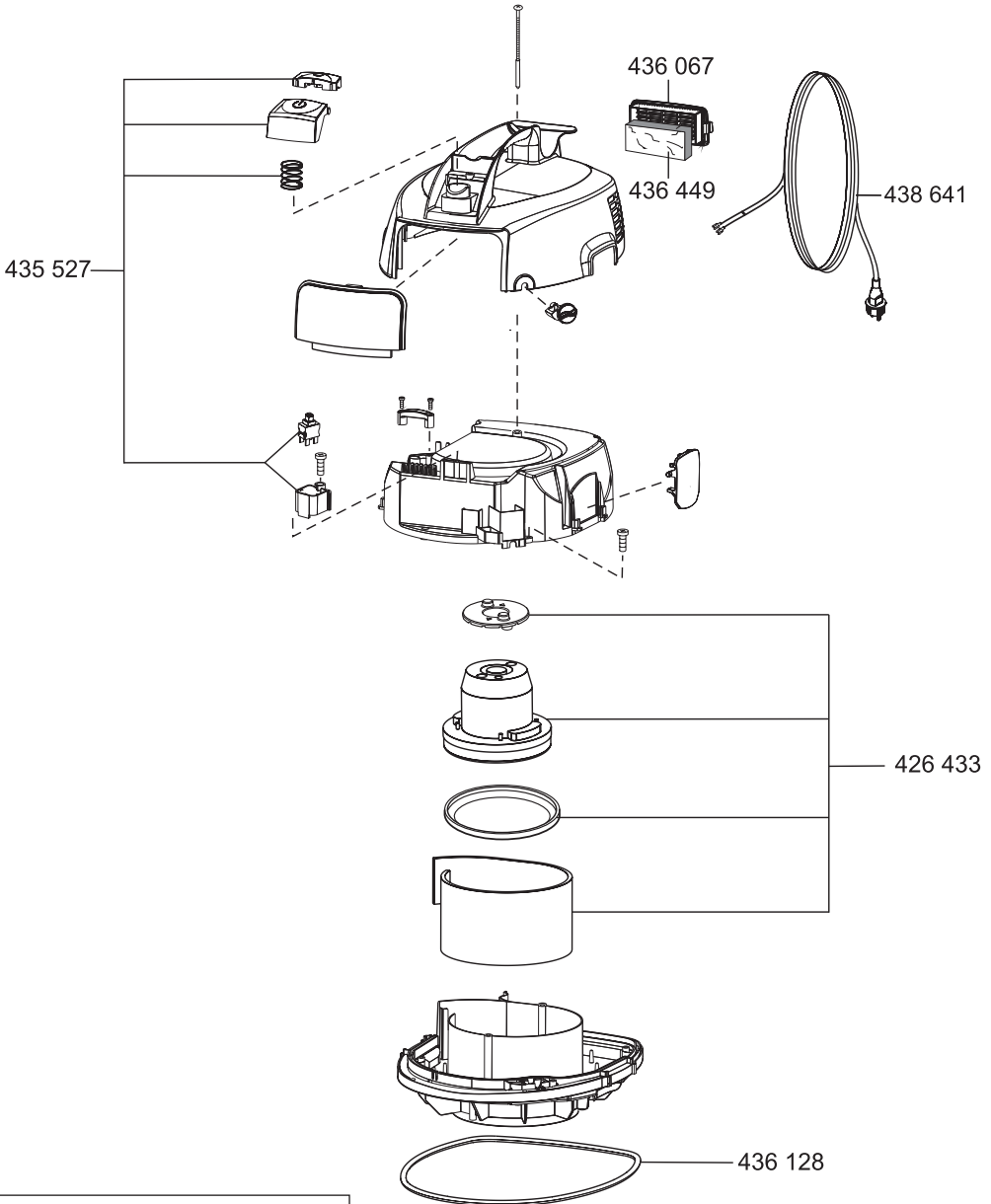
9 Liter



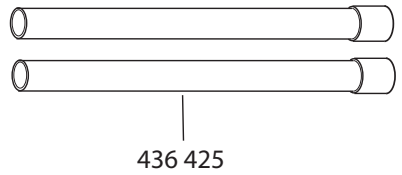
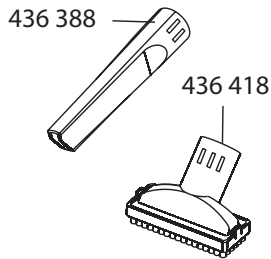
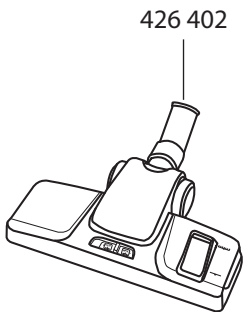
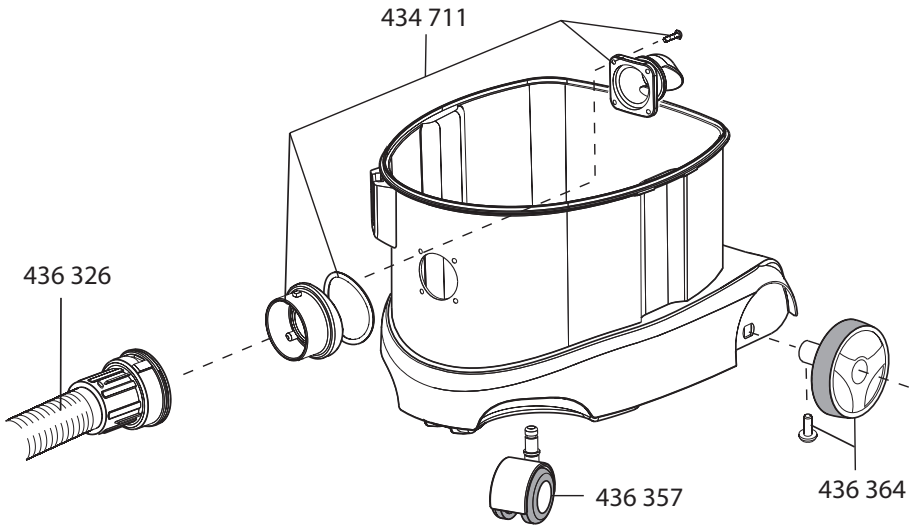
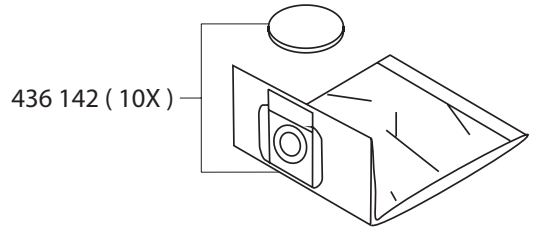
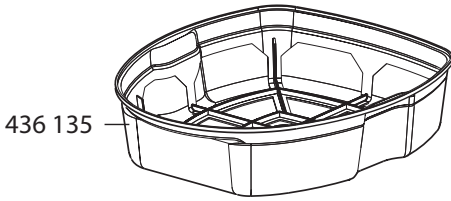
4,9 kg



290 x 400
x 405 mm



Technical Data:	
Voltage/frequency	220-240 V~/ 50/60 Hz
Power	700 Watt
Max. vacuum	210 mbar / 21 kpa
Container volume	14 Liter
Sound pressure	72 dB (A)
Weight	4,9 kg



DE
CE Konformitätserklärung



Die nachfolgend genannte Maschine entspricht aufgrund Ihrer Konzipierung und Bauart den einschlägigen, grundlegenden Sicherheits- und Gesundheitsanforderungen der EG-Richtlinien. Bei Änderung der Maschine durch den Kunden verliert diese Erklärung ihre Gültigkeit.

Produkt: Trockensauger
Typ: TS 714 RTS

Angewandte harmonisierte Normen

CE-LVD+EMF+CEEMC

EN 60335-1:	2012 + A11: 2014 + AC: 2014/Part 1
EN 60335-2-69:	2012/Part 2
EN 62233:	2008
EN 55014-1:	2006 + A1: 2009 + A2: 2011
EN 61000-3-2:	2014
EN 61000-3-3:	2013
EN 55014-2:	1997 + A1: 2001 + A2: 2008
EMC Directive	2014/30/EU

ELECTROSTAR GMBH
Stuttgarter Straße 36, D-73262 Reichenbach/Fils
07/2016

Roman Gorovoy / Geschäftsführer

UK
CE Declaration of conformity



We declare that the machine described below complies with the relevant basic safety and health requirements of the EU Directives, both in its basic design and construction as well as in the version put into circulation by us. This declaration shall cease to be valid if the machine is modified without our prior approval.

Product: Dry vacuum cleaner
Type: TS 714 RTS

Applied harmonized standards

CE-LVD+EMF+CEEMC

EN 60335-1:	2012 + A11: 2014 + AC: 2014/Part 1
EN 60335-2-69:	2012/Part 2
EN 62233:	2008
EN 55014-1:	2006 + A1: 2009 + A2: 2011
EN 61000-3-2:	2014
EN 61000-3-3:	2013
EN 55014-2:	1997 + A1: 2001 + A2: 2008
EMC Directive	2014/30/EU

ELECTROSTAR GMBH
Stuttgarter Straße 36, D-73262 Reichenbach/Fils
07/2016

Roman Gorovoy / Managing Director

FR
CE Déclaration de conformité



Nous certifions par la présente que la machine spécifiée ci-après répond de par sa conception et son type de construction ainsi que de par la version que nous avons mise sur le marché aux prescriptions fondamentales stipulées en matière de sécurité et d'hygiène par les directives européennes en vigueur. Toute modification apportée à la machine sans notre accord rend cette déclaration invalide.

Produit: Aspirateur à sec
Type: TS 714 RTS

Normes harmonisées appliquées :

CE-LVD+EMF+CEEMC

EN 60335-1:	2012 + A11: 2014 + AC: 2014/Part 1
EN 60335-2-69:	2012/Part 2
EN 62233:	2008
EN 55014-1:	2006 + A1: 2009 + A2: 2011
EN 61000-3-2:	2014
EN 61000-3-3:	2013
EN 55014-2:	1997 + A1: 2001 + A2: 2008
EMC Directive	2014/30/EU

ELECTROSTAR GMBH
Stuttgarter Straße 36, D-73262 Reichenbach/Fils
07/2016

Roman Gorovoy / Managing Director

ES
CE Declaración de conformidad



Por la presente declaramos que la máquina designada a continuación cumple, tanto en lo que respecta a su diseño y tipo constructivo como a la versión puesta a la venta por nosotros, las normas básicas de seguridad y sobre la salud que figuran en las directivas comunitarias correspondientes. La presente declaración perderá su validez en caso de que se realicen modificaciones en la máquina sin nuestro consentimiento explícito.

Producto: Aspirador en seco
Modelo: TS 714 RTS

Normas armonizadas aplicadas

CE-LVD+EMF+CEEMC

EN 60335-1:	2012 + A11: 2014 + AC: 2014/Part 1
EN 60335-2-69:	2012/Part 2
EN 62233:	2008
EN 55014-1:	2006 + A1: 2009 + A2: 2011
EN 61000-3-2:	2014
EN 61000-3-3:	2013
EN 55014-2:	1997 + A1: 2001 + A2: 2008
EMC Directive	2014/30/EU

ELECTROSTAR GMBH
Stuttgarter Straße 36, D-73262 Reichenbach/Fils
07/2016

Roman Gorovoy / Managing Director

IT
CE Dichiarazione di conformità



Con la presente si dichiara che la macchina qui di seguito indicata, in base alla sua concezione, al tipo di costruzione e nella versione da noi introdotta sul mercato, è conforme ai requisiti fondamentali di sicurezza e di sanità delle direttive CE. In caso di modifiche apportate alla macchina senza il nostro consenso, la presente dichiarazione perde ogni validità.

Prodotto: Aspiratore a secco
Modelo: TS 714 RTS

Norme armonizzate applicate
CE-LVD+EMF+CEEMC

EN 60335-1: 2012 + A11: 2014 + AC: 2014 / Part 1
EN 60335-2-69: 2012 / Part 2
EN 62233: 2008
EN 55014-1: 2006 + A1: 2009 + A2: 2011
EN 61000-3-2: 2014
EN 61000-3-3: 2013
EN 55014-2: 1997 + A1: 2001 + A2: 2008
EMC Directive 2014 / 30 / EU

ELECTROSTAR GMBH
Stuttgarter Straße 36, D-73262 Reichenbach/Fils
07/2016

Roman Gorovoy / Managing Director

NL
CE-conformiteitsverklaring



Wij verklaren volledig op onze verantwoordelijkheid dat dit product overeenstemt met de volgende normen of normatieve documenten.

Product: Droogzuiger
Type: TS 714 RTS

Toegepaste geharmoniseerde normen
CE-LVD+EMF+CEEMC

EN 60335-1: 2012 + A11: 2014 + AC: 2014 / Part 1
EN 60335-2-69: 2012 / Part 2
EN 62233: 2008
EN 55014-1: 2006 + A1: 2009 + A2: 2011
EN 61000-3-2: 2014
EN 61000-3-3: 2013
EN 55014-2: 1997 + A1: 2001 + A2: 2008
EMC Directive 2014 / 30 / EU

ELECTROSTAR GMBH
Stuttgarter Straße 36, D-73262 Reichenbach/Fils
07/2016

Roman Gorovoy / Managing Director

DK
Overensstemmelseserklæring



Hermed erklærer vi, at den nedenfor nævnte maskine i design og konstruktion og i den af os i handlen bragte udgave overholder de gældende grundlæggende sikkerhedsog sundhedskrav i EF-direktiverne. Ved ændringer af maskinen, der foretages uden forudgående aftale med os, mister denne erklæring sin gyldighed.

Product: Tørsuger
Type: TS 714 RTS

Gældende standard
CE-LVD+EMF+CEEMC

EN 60335-1: 2012 + A11: 2014 + AC: 2014 / Part 1
EN 60335-2-69: 2012 / Part 2
EN 62233: 2008
EN 55014-1: 2006 + A1: 2009 + A2: 2011
EN 61000-3-2: 2014
EN 61000-3-3: 2013
EN 55014-2: 1997 + A1: 2001 + A2: 2008
EMC Directive 2014 / 30 / EU

ELECTROSTAR GMBH
Stuttgarter Straße 36, D-73262 Reichenbach/Fils
07/2016

Roman Gorovoy / Managing Director

PL
Deklaracja UE



Niniejszym oświadczamy, że określone poniżej urządzenie odpowiada pod względem koncepcji, konstrukcji oraz wprowadzonej przez nas do handlu wersji obowiązującym wymogom dyrektyw UE dotyczącym wymagań w zakresie bezpieczeństwa i zdrowia. Wszelkie nie uzgodnione z nami modyfikacje urządzenia powodują utratę

Product: Odkurzacz na sucho
Type: TS 714 RTS

Spełnia wymogi określone obowiązującymi przepisami.
CE-LVD+EMF+CEEMC

EN 60335-1: 2012 + A11: 2014 + AC: 2014 / Part 1
EN 60335-2-69: 2012 / Part 2
EN 62233: 2008
EN 55014-1: 2006 + A1: 2009 + A2: 2011
EN 61000-3-2: 2014
EN 61000-3-3: 2013
EN 55014-2: 1997 + A1: 2001 + A2: 2008
EMC Directive 2014 / 30 / EU

ELECTROSTAR GMBH
Stuttgarter Straße 36, D-73262 Reichenbach/Fils
07/2016

Roman Gorovoy / Managing Director

HU
CE megfeleloségi nyilatkozat



Ezennel tanúsítjuk, hogy az alábbiakban megnevezett gép tervezése és építési módja alapján az általunk forgalomba hozott kivitelben megfelel az EK irányelvek vonatkozó, alapvető biztonsági és egészségügyi követelményeinek.
A gép jóváhagyásunk nélkül történő módosítása esetén ez a nyilatkozat elveszti érvényességét.

Termék: Száraz porszívó
Típus: TS 714 RTS

Alkalmazott harmonizált szabványok
CE-LVD+EMF+CEEMC

EN 60335-1:	2012 + A11: 2014 + AC: 2014 / Part 1
EN 60335-2-69:	2012 / Part 2
EN 62233:	2008
EN 55014-1:	2006 + A1: 2009 + A2: 2011
EN 61000-3-2:	2014
EN 61000-3-3:	2013
EN 55014-2:	1997 + A1: 2001 + A2: 2008
EMC Directive	2014 / 30 / EU

ELECTROSTAR GMBH
Stuttgarter Straße 36, D-73262 Reichenbach/Fils
07/2016

Roman Gorovoy / Geschäftsführer

RO
Declarația de conformitate CE



Prin prezenta declarăm că aparatul desemnat mai jos corespunde cerințelor fundamentale privind siguranța în exploatare și sănătatea incluse în directivele CE aplicabile, datorită conceptului și a modului de construcție pe care se bazează, în varianta comercializată de noi. În cazul efectuării unei modificări a aparatului care nu a fost convenită cu noi, această declarație își pierde valabilitatea.

Produs: Aspirator cu funcționare uscată
Tip: TS 714 RTS

Directivele EU corespunzătoare Aplicarea standardelor armonizate
CE-LVD+EMF+CEEMC

EN 60335-1:	2012 + A11: 2014 + AC: 2014 / Part 1
EN 60335-2-69:	2012 / Part 2
EN 62233:	2008
EN 55014-1:	2006 + A1: 2009 + A2: 2011
EN 61000-3-2:	2014
EN 61000-3-3:	2013
EN 55014-2:	1997 + A1: 2001 + A2: 2008
EMC Directive	2014 / 30 / EU

ELECTROSTAR GMBH
Stuttgarter Straße 36, D-73262 Reichenbach/Fils
07/2016

Roman Gorovoy / Managing Director

CZ
CE Prohlášení o shodě



Tímto prohlašujeme, že níže označené stroje odpovídají jejich základní koncepci a konstrukčním provedením, stejně jako námi do provozu uvedenými konkrétními provedeními, příslušným zásadním požadavkům o bezpečnosti a ochraně zdraví směrnic ES. Při jakýchkoli na stroji provedených změnách, které nebyly námi odsouhlaseny, pozbývá toto prohlášení svou platnost.

Výrobek: Vysavač na sucho
Typ: TS 714 RTS

V této oblasti platné EG- směrnice Použité harmonizované normy
CE-LVD+EMF+CEEMC

EN 60335-1:	2012 + A11: 2014 + AC: 2014 / Part 1
EN 60335-2-69:	2012 / Part 2
EN 62233:	2008
EN 55014-1:	2006 + A1: 2009 + A2: 2011
EN 61000-3-2:	2014
EN 61000-3-3:	2013
EN 55014-2:	1997 + A1: 2001 + A2: 2008
EMC Directive	2014 / 30 / EU

ELECTROSTAR GMBH
Stuttgarter Straße 36, D-73262 Reichenbach/Fils
07/2016

Roman Gorovoy / Geschäftsführer

RU
Заявление о соответствии ЕС



Настоящее устройство ввиду своей конструкции дизайном соответствует основным требованиям безопасности и здравоохранения в рамках директив ЕС. В случае изменения устройства клиентом данное положение теряет свою силу.

Продукт: Пылесос для сухой уборки
тип: TS 714 RTS

Устройство соответствует следующим гармонизированным стандартам:
CE-LVD+EMF+CEEMC

EN 60335-1:	2012 + A11: 2014 + AC: 2014 / Part 1
EN 60335-2-69:	2012 / Part 2
EN 62233:	2008
EN 55014-1:	2006 + A1: 2009 + A2: 2011
EN 61000-3-2:	2014
EN 61000-3-3:	2013
EN 55014-2:	1997 + A1: 2001 + A2: 2008
EMC Directive	2014 / 30 / EU

ELECTROSTAR GMBH
Stuttgarter Straße 36, D-73262 Reichenbach/Fils
07/2016

Roman Gorovoy / Managing Director



Die erweiterte Garantieleistung gilt nur für Geräte die innerhalb Deutschlands verkauft wurden. Alle bisherigen Garantiebestimmungen verlieren hiermit Ihre Gültigkeit. Die Garantiebestimmungen Ihres Landes erfahren Sie bei unserem Händler im Verkaufsland.



The extended warranty period only applies to devices sold within Germany. The guarantee conditions for you country are as defined by our dealer in the country of sale. Please contact him if necessary.

Garantiekarte / zur Rücklieferung im Servicefall

Bitte zusammen mit Originalrechnung unbedingt aufbewahren!

Sehr geehrte Kundin, sehr geehrter Kunde,

wir bedauern, dass Sie ein Problem mit Ihrem Starmix Gerät haben.

Damit wir die Reparatur so schnell und unkompliziert wie möglich für Sie gestalten können, erhalten Sie von uns mit jedem Gerät diese Garantiekarte mit dem Service-Begleitschein (Seite 2). Eine Rücksendenummer ist somit überflüssig.

Wir bitten Sie, den beiliegenden Service-Begleitschein (Seite 2) vollständig auszufüllen, eine Kopie der Originalrechnung beizulegen und das Gerät per DHL an eine der folgenden Kundendienst-Werkstätten zu schicken:

- **U & W GmbH**, Jakob-Wolf-Str. 26, D-63179 Obertshausen, Tel.: 0 61 04 / 60 05 100, Fax: 0 32 12 / 12 39 075 oder
- **Hans Sauer GmbH**, Barkhausenweg 8, D-22339 Hamburg, Tel.: 0 40 / 5 38 99 20, Fax: 0 40 / 5 38 10 37.

Nur H-Asbest-Sauger:

- **ASUP Duisburg Vermietung & Service**, Mausegatt 26, D-47228 Duisburg; Telefon: 02065 / 423 48-70; Telefax: 02065 / 423 48-99.
- Bitte setzen Sie sich im Bedarfsfall direkt mit Firma ASUP in Verbindung, um die Details der Abwicklung direkt abzusprechen.

Eine genaue Fehlerbeschreibung vereinfacht den Reparaturvorgang erheblich.

Bitte beachten Sie unsere Garantiebestimmungen.

Vielen Dank!

Ihr
Starmix Service-Team

Den Service-Begleitschein finden Sie auch im Internet unter www.starmix.de zum Download.

Service-Begleitschein

Kundenangaben		Händleradresse/Stempel
Name		
Strasse		
Land - PLZ, Ort		
Telefonnummer		
E-Mail		
Datum, Unterschrift		

Kunde wünscht:

 Garantie - Rechnungskopie mit Datum muß unbedingt beiliegen.

 Reparatur bis max. € _____

 Kostenvoranschlag erstellen (€ 35,-)

Diese Kosten werden bei Erteilung eines Reparaturauftrages oder bei Kauf eines Neugerätes verrechnet

Bei Verschrottung eines unreparierten Gerätes bei uns, berechnen wir Entsorgungskosten von € 25,-

* alle Preise gelten zzgl. MWST.

Kundenangaben:

Kunden-Vorgangs-Nr.	
Kundennummer	
Auftrags-/ Rechnungsnummer	
Kaufdatum	
Typ / Modell <small>(siehe Leistungsschild)</small>	
Seriennummer (SN) <small>(siehe Leistungsschild)</small>	
Anwendungsbeschreibung	
Fehler	<input type="checkbox"/> Keine Funktion <input type="checkbox"/> Fehler an Gehäuse <input type="checkbox"/> Saugleistung zu gering <input type="checkbox"/> Sonstiges
ausführliche Fehler-Beschreibung	

Interner Bearbeitungsvermerk:

Reklamationseingang:	
abgeschlossen am:	
Weitergeleitet an / am:	
Diagnose, Entscheidung	

ELECTROSTAR Garantiebestimmungen

Als Hersteller übernehmen wir eine Garantie auf Mangelfreiheit des von Ihnen erworbenen und nachstehend unter Ziffer 7 aufgelisteten Geräts nach Maßgabe der nachfolgenden Vorschriften. Nicht erfasst werden Funktionsstörungen durch natürlichen Verschleiß (z.B. Kohlebürsten), unsachgemäße Behandlung oder übermäßige Beanspruchung.

Die Garantie erlischt, wenn Sie nicht von uns freigegebene Ersatz-, Zubehör- oder Verbrauchsteile, insbesondere Faltenfilterkassetten bzw. -Patronen oder Filterbeutel, verwenden. Der Einsatz dieser Filter, die nicht von uns geprüft wurden, kann zu Beschädigungen insbesondere an der Turbine führen. Unsere Garantie erlischt deshalb, sobald Sie keine original Starmix-Teile einsetzen. Dies gilt nur dann nicht, wenn das Fremdprodukt nachweislich mit dem aufgetretenen Schaden nicht in Zusammenhang steht.

1. Sollte während der Garantiezeit (nachstehend Ziffer 7) ein Mangel im Sinne der gesetzlichen Gewährleistungsvorschriften auftreten, übernehmen wir die kostenlose Reparatur. Ist das Gerät ausnahmsweise irreparabel, erhalten Sie im Tausch ein neues Gerät.
 2. Voraussetzung für die Geltendmachung eines Garantieanspruchs ist die Vorlage von Kaufnachweis (Kopie Originalrechnung) und Service-Begleitschein.
 3. Im Garantiefall schicken Sie bitte das Gerät mit Kaufnachweis und Service-Begleitschein per DHL auf Ihre Kosten ordnungsgemäß verpackt an eine der folgenden Kundendienst-Werkstätten:
 - **U & W GmbH**; Jakob-Wolf-Str. 26; D-63179 Obertshausen; Telefon: 06104 / 60 05 100; Telefax: 03212 / 12 39 075; E-Mail: info@uwgmbh.de
 - **Hans Sauer GmbH – Gewerbegeräte**, Barkhausenweg 8, D-22339 Hamburg; Telefon: 040 / 5389920; Telefax: 040 / 5381037; E-Mail: info@hans-sauer.de
- Nur H-ASBEST-Sauger:**
- **ASUP Duisburg Vermietung & Service**, Mausegatt 26, D-47228 Duisburg; Telefon: 02065 / 423 48-70; Telefax: 02065 / 423 48-99; E-Mail: asup.duisburg@asup.info
 - Bitte setzen Sie sich im Bedarfsfall direkt mit Firma ASUP in Verbindung, um die Details der Abwicklung direkt abzusprechen.
4. Stellen wir fest, dass ein Garantiefall vorliegt, beheben wir den Schaden und schicken Ihnen das Gerät auf unsere Kosten zurück. Material- und Lohnkosten tragen wir.
 5. Liegt kein Garantiefall vor, übersenden wir Ihnen einen Befundbericht mit einem Kostenvoranschlag. Entscheiden Sie sich für eine Reparatur, berechnen wir Ihnen die Kosten der Reparatur und der Rücksendung. Entscheiden Sie sich gegen eine Reparatur, berechnen wir Ihnen eine Bearbeitungsgebühr von 35 € zzgl. MwSt. sowie die Kosten der Rücksendung (Vorkasse) und schicken Ihnen das Gerät unrepariert zurück. Gerne übernehmen wir auch für eine geringe Gebühr von 25 € zzgl. MwSt. die fachgerechte Entsorgung des unreparierten Gerätes.
 6. Sollten Sie für die Dauer der Reparatur ein Ersatzgerät benötigen, sprechen Sie mit uns. Wir können Ihnen in der Regel ein Mietgerät gegen eine geringe Vergütung zur Verfügung stellen.

7. Die Garantiezeit in Deutschland beträgt:

3 Jahre für folgende Geräte:

Nass-/Trocken-Sauger	Hand- und Haartrockner
ISP iPulse-Serie (alle Modelle)	T 60-Serie
ISC-Serie (alle Modelle)	T 80-Serie
NSG uClean (alle Modelle)	T 500 E-Serie
NTS eSwift (alle Modelle)	TT 1800-Serie
HS-Serie (alle Modelle)	XT 1000-Serie
GS-Serie (außer GS 2078/GS 3078)	TTH 1800-Serie
AS-Serie (alle Modelle)	TH 80-Serie
	TB 60/80-Serie

5 Jahre für folgende Geräte:

ST 2400 / STH 2400 / XT 3000 / XT 3001

4 Jahre auf den Bürstenverschleiß der Kehrmaschinen.

Die Garantiezeit berechnet sich ab dem Tag der ersten Übergabe an den Endkunden (siehe Rechnung). Sie wird durch einen Garantiefall nicht berührt, auch nicht, wenn die Garantie durch Lieferung eines Ersatzgerätes erfolgt.

8. Die Garantie ist räumlich beschränkt auf das Gebiet der Bundesrepublik Deutschland. Sie gilt also nur gegenüber Kunden, die ihren Sitz oder eine geschäftliche Niederlassung in der Bundesrepublik Deutschland haben.
9. Diese Garantie ist eine freiwillige Leistung des Herstellers. Ihre gesetzlichen Rechte gegenüber Ihrem Verkäufer werden durch diese Garantie nicht eingeschränkt.

Hinweise zu unsachgemäßem Gebrauch

Der Garantieanspruch erlischt bei:

- Gewaltanwendung, Beschädigung durch Fremdeinwirkungen oder durch Fremdkörper z.B. Steine.
- Schäden durch Nichtbeachtung der Bedienungsanleitung z.B. Anschluss an eine falsche Netzspannung oder Stromart, falsche Bedienung des Geräts etc.
- teilweise oder komplett demontierten Geräten.
- Mängel am Gerät, die durch Verwendung von Zubehör-, Ergänzungs- oder Ersatzteile verursacht wurden, die keine Original-STAR MIX-Teile sind.
- Geräten, an denen Eingriffe, Veränderungen oder Ergänzungen von nicht autorisierten Personen vorgenommen wurden.

Teile, die einem gebrauchsbedingten oder sonstigen natürlichen Verschleiß unterliegen wie z.B. Kohlebürsten etc. unterliegen nicht der Garantie.

ELECTROSTAR GmbH

Stuttgarter Straße 36 • 73262 Reichenbach / Fils • Germany
 Telefon: +49 (0) 7153/982-0 • Telefax: +49 (0) 7153/982-307
 Geschäftsführung: Roman Gorovoy
 Amtsgericht Stuttgart HRB 727474



Roman Gorovoy-Geschäftsführung

Änderungen im Zuge technischer Verbesserungen sind vorbehalten !

We reserve the right to effect modifications within the framework of technical progress !

Sous réserve de modification dans le cadre des développements techniques !

Essendo la nostra un'impresa a carattere innovativo, ci riserviamo la possibilità di apportare modifiche tecniche !

Nos reservamos el derecho a introducir modificaciones debidas a mejoras técnicas.

Právo změn v rámci technického zlepšení výrobku je vyhrazené!

Producent zastrzega sobie prawo do dokonywania zmian konstrukcyjnych w ramach usprawnień technicznych.

Fenntartjuk a technikai fejlődésből adódó változtatás jogát!

Vi forbeholder os retten til at lave ændringer inden for de tekniske rammer

Ne rezervam dreptul de a face modificari pe masura progresului tehnic!

**starmix**

ELECTROSTAR GmbH
Stuttgarter Straße 36
D - 73262 Reichenbach/Fils
www.starmix.de